

Como utilizar um multímetro digital

Uma Breve Introdução



Jorge R.A. Kaschny

Universidade Estadual de Feira de Santana (2002)

Versão 1.1

Índice

1. Introdução e Noções Básicas	pag.3
2. Medidas de Tensão	pag.4
3. Medidas de Corrente	pag.4
4. Medidas de Resistência	pag.5
5. Cuidados no Manuseio de um Multímetro	pag.5
6. Entendendo Múltiplos e Sub-Múltiplos das Grandezas	pag.7
7. Comentários Finais	pag.9
8. Referencias Bibliográficas	pag.10
Apêndice A: Unidades Básicas	pag.10
Apêndice B: Prefixos para indicar frações ou múltiplos de unidades	
pag.10	
Apêndice C: Fórmulas úteis	pag.10
Apêndice D: Tensão Alternada - Valores de Pico e Eficazes	pag.11
Apêndice E: Resistores – Informações Gerais	pag.11

1. Introdução e Noções Básicas

Um multímetro digital oferece a facilidade de mostrar diretamente em seu visor, que chamamos de display de cristal líquido, ou simplesmente display, o valor numérico da grandeza medida, sem termos que ficarmos fazendo multiplicações e leituras em escalas complicadas como ocorre com multímetros analógicos.

Um multímetro digital pode ser utilizado para diversos tipos de medidas, as mais comuns são:

- tensão elétrica (medida em volts – V).
- corrente elétrica (medida em amperes – A).
- resistência elétrica (medida em Ohms – Ω – letra Grega ômega).

Além destas ele pode ter escalas para outras medidas específicas como: temperatura, frequência, semicondutores (escala indicada pelo símbolo de um diodo), capacitância, ganho de transistores, continuidade (através de um sinal sonoro), etc.

Em multímetros digitais o valor da escala já indica o máximo valor a ser medido por ela, independente da grandeza. Temos abaixo uma indicação de valores típicos encontrados na prática para estas escalas:

- Escalas de tensão contínua: 200mV, 2V, 20V, 1000V ou 200mV, 2V, 20V, 1000V ou 1kV.
- Escalas de tensão alternada: 200V, 750V ou 200V, 750V.
- Escalas de resistência: 200 Ω , 2000 Ω ou 2k Ω , 20k Ω , 200k Ω , 2M Ω ou 20000k Ω .
- Escalas de corrente contínua: 200uA, 2000uA ou 2mA, 20mA, 200mA, 2A, 10 ou 20A.
- Escalas de corrente alternada: 2A, 10A.

A seleção entre as escalas pode ser feita através de uma chave rotativa, chaves de pressão, chaves tipo H-H ou o multímetro pode mesmo não ter chave alguma, neste caso falamos que o multímetro digital é um equipamento de auto-range (auto-escala), ou seja, ele seleciona a grandeza e a escala que esta sendo medida automaticamente. Em alguns casos podemos encontrar multímetros que tem apenas uma escala para tensão, uma para corrente e uma para resistência, este tipo de multímetro também é auto-range, nele não é preciso se procurar uma escala específica para se medir um determinado valor de tensão.

Uma coisa muito importante ao se usar um multímetro digital é saber selecionar a escala correta para a medição a ser feita. Sendo assim podemos exemplificar algumas grandezas com seus respectivos nomes nas escalas:

- Tensão contínua: VCC, DCV, VDC ou V com duas linhas sobre ele, uma tracejada e outra continua.
- Tensão alternada: VCA, ACV, VAC ou V juntamente com o símbolo \sim sobre ele.
- Corrente contínua: DCA, ADC ou A com duas linhas sobre ele, uma tracejada e outra continua.
- Corrente alternada: ACA ou A juntamente com o símbolo \sim sobre ele.
- Resistência = Ohms, Ω

2. Medidas de Tensão

Para medirmos uma tensão é necessário que conectemos as pontas de prova em paralelo com o ponto a ser medido, tal como ilustrado na figura 1. Se quisermos medir a tensão aplicada sobre uma lâmpada devemos colocar uma ponta de prova de cada lado da lâmpada, isto é uma ligação em paralelo.

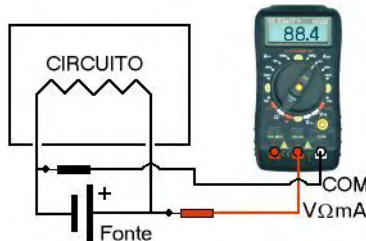


Figura 1: Medindo tensão elétrica ou voltagem.

É importante observar que, no caso particular de tensão contínua (VDC, VCC ou DCV), a leitura no multímetro fornece uma medida da diferença de potencial entre as pontas vermelha (ponteira de polaridade positiva) com relação a preta (comum ou ponteira de polaridade negativa). Na ilustração acima iremos portanto ler um valor positivo de tensão. Por outro lado, se por um acaso invertermos as pontas iremos ler um valor negativo.

No caso de medidas de tensão alternada (VCA, VDC ou DCV) a polaridade ou cor das pontas não é importante. O multímetro incorpora um retificador adequado para uso com correntes alternadas de frequência tipicamente entre 40 e 400 Hz. O valor lido no multímetro corresponde ao valor eficaz ou RMS da tensão alternada entre as pontas.

Para a medida de tensões elevadas, tanto alternada como contínua, superiores a 250 Volts, será necessário o uso de pontas especiais e muitas vezes deslocar o borne da ponteira positiva (ponteira vermelha) para um conector especialmente dedicado as medidas de altas tensões. Para isto devemos consultar cuidadosamente o manual do multímetro digital que estamos utilizando.

3. Medidas de Corrente

Para medirmos corrente com um multímetro digital, devemos colocar ele em série com o ponto a ser medido, como ilustrado na figura 2. Se quisermos medir a corrente que circula por uma lâmpada devemos desligar um lado da lâmpada, encostar neste ponto uma ponta de prova e a outra ponta deve ser encostado no fio que soltamos da lâmpada, ou seja, uma ligação em série. É importante salientar que muitos multímetros digitais só medem corrente contínua, portanto não devem ser usados para se medir a corrente alternada fornecida pela rede elétrica. Encontramos corrente contínua em pilhas, dínamos e fontes de alimentação, que são conversores de tensão e corrente alternada em tensão e corrente contínua.

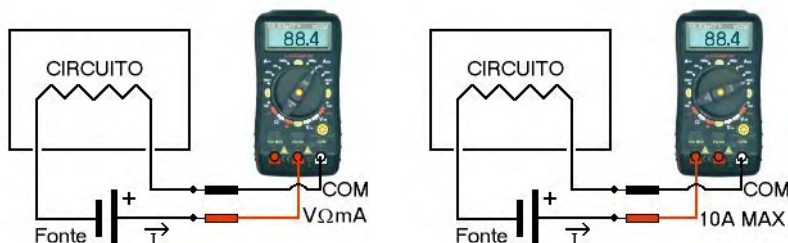


Figura 2: Ilustração de medidas de corrente elétrica: (a) valores moderados (*esq.*) e (b) valores elevados (*dir.*)

Cabe observar cuidadosamente a polaridade das ponteiros. Uma leitura de um valor positivo de corrente corresponde a uma corrente fluindo da ponteira vermelha para a ponteira preta passando pelo circuito do multímetro (ver figura 2). Uma leitura negativa corresponderá ao caso contrário.

Para medirmos correntes elevadas devemos tipicamente deslocar o borne da ponteira positiva (ponteira vermelha) para um conector especialmente dedicado as medidas de altas correntes. Para isto devemos consultar cuidadosamente o manual do multímetro digital que estamos usando.

Multímetros digitais mais modernos já incorporam medidas de corrente alternada (ACA ou \tilde{A}). O procedimento usado para a medida de valores moderados de corrente (alguns mA's) é em geral bastante similar ao caso de correntes contínuas (DCA), sendo a polaridade das ponteiros completamente sem importância. Contudo, devido a enorme variedade de modelos e marcas disponíveis no mercado, é imprescindível uma cuidadosa leitura do manual do multímetro digital que estamos usando antes de efetuarmos tal medida.

4. Medidas de Resistência

Para medirmos resistência devemos desligar todos os pontos da peça a ser medida (uma lâmpada incandescente, por exemplo, deve estar fora do seu soquete) e encostarmos uma ponta de prova em cada lado da peça. No caso de uma lâmpada incandescente encostamos uma ponta de prova na rosca e outra na parte inferior e metálica do conector da lâmpada. Este procedimento é ilustrado na figura 3.

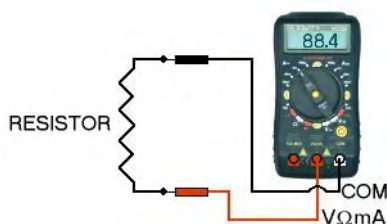


Figura 3: Ilustração de uma medida de resistência.

Muitos multímetros incorporam também testes de **continuidade** (ou baixas resistências) que se utilizam de avisos sonoros (um “beep” agudo). Estes testes são particularmente úteis quando estamos testando a continuidade de cabos elétricos. O procedimento usado é inteiramente similar ao usado para medidas de resistência (o cabo sob teste substituirá o resistor da figura 3).

5. Cuidados no Manuseio de um Multímetro



Todas estas medidas devem ser feitas com bastante critério e nunca devemos encostar as mãos em nenhuma ponta de prova durante uma medida, caso isto aconteça corremos o risco de levarmos um choque elétrico e/ou termos uma leitura errada. Treine bastante como manipular as ponteiros e leia o manual do multímetro antes de começar a medir.

Uma coisa importante de se perceber é que a grande maioria dos multímetros digitais tem 3 ou 4 bornes para a ligação das pontas de prova. Normalmente um é comum (**COM**) e os outros servem para medição de tensão, resistência e corrente. A indicação dos bornes sempre mostra

para quais escalas eles podem ser usados. Preste atenção. Eis a seguir um exemplo de como eles estão dispostos em um multímetro *VOLTCRAFT* com auto-range.



Figura 4: Foto de um multímetro *VOLTCRAFT* com auto-range.

- Conector ou Borne comum, normalmente indicado por **COM** – é onde deve estar sempre ligada a ponta de prova preta.
- Conector ou Borne indicado por **V/Ohms/mA** – nele deve estar conectada a ponta de prova vermelha para a medição de tensão (contínua ou alternada), resistência e corrente na ordem de miliamperes.
- Conector ou Borne indicado por **10A MAX** – a ponta de prova vermelha deve ser ligada nele para a medição de corrente contínua ou alternada superiores a 400mA. **Observação:** vários multímetros digitais não medem corrente alternada, verifique se existe uma escala em seu instrumento para isto antes de fazer a medição.

Quando um multímetro apresenta escalas para medição de capacitância ou ganho (beta) de transistores normalmente eles tem conectores específicos para isto. Estes conectores estão indicados no painel do instrumento. É bom lembrar que capacitores devem ser sempre descarregados antes da medição. Para fazer isto coloque os seus dois terminais em curto usando uma chave de fenda (se o capacitor tiver mais de um terminal positivo ele deverão ser colocados em curto com o terra individualmente). Alguns modelos mais sofisticados incluem também medidas de frequência e temperatura. Nestes casos devemos consultar o respectivo manual para procedermos corretamente tais medidas.

Multímetros digitais normalmente mostram uma indicação que a bateria está se esgotando, isto normalmente é feito, através de um símbolo de bateria que aparece continuamente ou que fica piscando no display. Quando isto ocorrer troque a bateria, multímetros digitais com bateria “fraca” costumam apresentar um grande erro em suas leituras. Caso a leitura precise ser monitorada durante um longo tempo este problema poderá fazer com que você acredite que uma tensão, ou corrente, está variando, quando ela está fixa e é a bateria do multímetro que está fraca.

A chave de liga-desliga de um multímetro digital pode ser uma das posições da chave rotativa como pode ser uma chave ao lado do instrumento. Deixe sempre desligado o multímetro caso não o esteja utilizando.

A maioria dos multímetros digitais que existem a venda são chamados de multímetros digitais de 3 ½ dígitos (3 dígitos e meio). Isto quer dizer que ele é capaz de medir grandezas de até 3 números completos mais meio número. Vamos exemplificar para ficar mais fácil:

EXEMPLO

Suponha que você vai medir uma tensão de 1250V na escala de 1500V, a leitura que aparecerá no display será de 1250, ou seja:

- primeiro número = 1 - este dígito é considerado ½ dígito pois não pode assumir outro valor maior que 1.
- segundo número = 2 - este dígito é considerado um dígito inteiro, pois pode assumir valores entre 0 e 9.
- terceiro número = 5 - este dígito é considerado um dígito inteiro, pois pode assumir valores entre 0 e 9.
- quarto número = 0 - este dígito também é considerado um dígito inteiro, pois pode assumir valores entre 0 e 9.

Ao ligar um multímetro de 3 ½ dígitos apareceram no display apenas três dígitos, mas não se assuste é assim mesmo. Isto tipicamente ocorre caso o tenha ligado em uma escala de tensão ou corrente, nas escalas de resistência aparecerá um número 1 no lado esquerdo do display (LCD).

Cabe salientar que no caso de medidas de corrente e tensão devemos sempre tomar cuidado em selecionarmos uma escala correta para efetuarmos a medida. Caso a ordem de grandeza do valor a ser medido seja completamente desconhecido, devemos iniciar a medida pela escala mais alta. Para multímetros auto-range este cuidado é em geral desnecessário. Contudo, devido a enorme variedade de modelos e fabricantes, uma boa leitura do manual é sempre uma ótima precaução.

6. Entendendo Múltiplos e Sub-Múltiplos das Grandezas

Vimos que temos escalas indicadas por diversos valores: 200mA, 2000mV, 20K, mas o que é isto. Para explicar vamos estudar uma grandeza por vez:

i. Tensão elétrica: a tensão elétrica é medida em volts (V). Seus submúltiplos são milivolts (mV) e microvolts (uV). Seu múltiplo mais usado é o kilo-volt (kV). Sempre que façamos uma medida menor que 1 volt (por exemplo 0,9V) o multímetro poderá nos indicar 0,9 ou 900. Traduzindo: estamos medindo um valor de tensão de 0,9V, portanto a indicação no display, dependendo da escala utilizada pode ser 0,9 ou 900. Se estivermos em uma escala indicada por mV o valor apresentado será 900 e corresponderá a 900mV, se estivermos numa escala indicada por volts o valor será 0,9 e corresponderá a 0,9V. Veja as comparações abaixo:

- $1V = 1.000mV = 1.000.000uV$.
- $1.000V = 1KV$ ($1 \times k = 1 \times 1000 = 1.000V$).
- $500V = 0,5KV$ ($0,5 \times k = 0,5 \times 1000 = 500V$).

Quando colocamos a letra **k** depois de um valor de tensão estamos multiplicando este valor por 1.000 (mil), é por isto que 1.000 volts é igual a 1kV. Se você estiver usando um multímetro digital na escala de 1000V e medir 10V aparecerá no display o seguinte: 10. Se for na escala de 200V aparecerá o seguinte: 10,0. Perceba que o ponto mudará de posição dependendo da escala mas a leitura será sempre a mesma. Este mesmo critério, do ponto mudar de casa, é usado na medida de qualquer grandeza.

Análise estes exemplos e faça outras leituras para praticar. Coloque o seu multímetro em uma escala superior a 200VCA (volts de tensão alternada, que é a tensão que temos na rede elétrica, tomadas, etc). Escolha, por exemplo, a escala de 750 VCA e faça a medição, o que aparecerá? Algo próximo a isto: 127 que você já sabe que é igual a 127 volts alternados. Veja se o seu multímetro tem uma escala mais baixa do que 750, porém, superior a 127 VCA. Vamos supor

uma escala de 200 VCA, qual será a leitura agora? Algo próximo a: 127,1 que você já sabe que é igual a 127,1 volts alternados.

Qual a diferença de uma escala para a outra? A diferença está na precisão da leitura. Quanto mais próximo estiver a escala do valor medido maior a precisão. Você pode perceber isto no exemplo acima. Na escala de 750 medimos 127 e na escala de 200 medimos 127,1.

Então é correto se começar a medir pelas escalas mais baixas?

Não, muito pelo contrário. Se você fizer isto você corre o risco de danificar o seu multímetro. Sempre se começa a medição pela escala mais alta e, se for possível, se abaixa a escala para se ter uma leitura com mais precisão.

Mas pode-se mudar de escalas com o multímetro fazendo a medição?

Não, isto pode danificar o seu aparelho. Primeiro se separa as pontas de prova do lugar medido, depois se muda a escala e somente agora é que se volta a fazer a medição, encostando as pontas de prova, novamente.

O que representa um sinal de – (menos ou negativo) antes do número no display?

Representa que você ligou a ponta de prova (+) vermelha no negativo ou vice-versa. Inverta as pontas e este sinal sumirá.

ii. Corrente elétrica: A corrente elétrica é medida em Amperes (A). Seus sub-múltiplos são miliamperes (mA) e microamperes (uA). Seu múltiplo mais (raramente) usado é o kiloampere (kA). É comum termos em multímetros digitais várias escalas de mA. As leituras feitas nestas escalas podem ser lidas diretamente, ou seja, se fizermos um medição na escala de 200mA e aparecer 45, estaremos medindo 45mA. Também é comum em multímetros digitais termos uma escala separada para a medição de corrente na ordem de amperes. Se numa escala de 10A obtivermos a leitura de 2,00 é que estamos medindo 2A. Se nesta mesma escala medirmos 0,950 é que estamos medindo 0,95A ou 950mA. Veja as comparações abaixo:

- $1A = 1.000mA = 1.000.000uA.$
- $1.000A = 1KA (1 \times K = 1 \times 1000 = 1.000A).$
- $500A = 0,5KA (0,5 \times K = 0,5 \times 1000 = 500A).$

Da mesma forma que na tensão o **k** representa o valor numérico multiplicado por 1.000 (mil). Se você for medir uma corrente contínua de 50mA na escala de 10A o valor lido será 0,05 que corresponderá a 50mA. Mas para ter mais precisão é aconselhável se usar uma escala mais baixa como, por exemplo, a de 200mA.

Então é correto se começar a medir pelas escalas mais baixas?

Não, muito pelo contrário. Se você fizer isto você corre o risco de danificar o seu multímetro. Sempre se começa a medição pela escala mais alta e, se for possível, se abaixa a escala para se ter uma leitura com mais precisão.

Mas pode-se mudar de escalas com o multímetro fazendo a medição?

Não, isto pode danificar o seu aparelho. Primeiro se separa as pontas de prova do lugar medido, depois de muda a escala e somente agora é que se volta a fazer a medição, encostando as pontas de prova, novamente.

O que representa um sinal de – (menos, negativo) antes do número no display?

Significa que a corrente está circulando, por dentro do multímetro, no sentido inverso, você deve ter conectado a ponta positiva no negativo ou vice-versa.

iii. Resistência elétrica: A resistência elétrica é medida em Ohms (Ω). Seus múltiplos são kilohms ($k\Omega$) e megahms ($M\Omega$). Seu submúltiplo mais usado é miliohms ($m\Omega$).

- 1 Ohm = 1.000 $m\Omega$
- 1.000 Ohms = 1 $k\Omega$
- 1.000.000 ohms = 1 $M\Omega$

Quando colocamos a letra K depois de um número estamos multiplicando este número por mil, portanto $470k\Omega$ é igual a 470.000 ohms. Quando colocamos a letra M depois de um número estamos multiplicando este número por 1 milhão, portanto $10M\Omega$ é igual a 10.000.000 ohms.

Em um multímetro digital a máxima resistência possível de ser medida por uma escala corresponde ao valor da escala, assim, se tivermos uma escala de 200 ohms poderemos medir uma resistência com um valor de 200 ohms para menos. Se medirmos uma resistência de 100 ohms a parecerá no display o número 100. Sempre que medirmos um valor maior do que o máximo valor da escala aparecerá um número 1 no lado esquerdo do display. Isto indica que devemos tentar medir esta resistência em uma escala maior.

Estas escalas de resistência (preferivelmente a mais baixa) podem ser usadas para a verificação de curto-circuitos e de continuidade ou não de interruptores, fiações elétricas, fusíveis, lâmpadas, trilhas de cobre, etc. Alguns multímetros tem uma escala que apita quando sua pontas de prova são encostadas, com esta escala somos capazes de verificar se pontos estão em curto ou ligados apenas com o ouvido, sem a necessidade de olhar para o display.

Em eletrônica, na maioria das vezes, mediremos valores baixos de resistência ou verificaremos se dois pontos não estão em curto (estaremos então medindo valores muito elevados de resistência e devemos usar escalas mais altas. Caso não exista curto entre os dois pontos um número 1 aparecerá no lado esquerdo do display). Em eletrônica temos uma infinidade de valores que podem ser encontrados.

Para utilizar corretamente e com eficiência um multímetro digital é interessante que você meça valores de tensão, corrente e resistência conhecidos, mude de escalas e perceba as diferenças. Preste sempre muita atenção no ponto e na escala para fazer a leitura correta. Lembre-se que:

O ponto mudará de posição dependendo da escala mas a leitura será sempre a mesma. Este mesmo critério, do ponto mudar de casa, é usado na medida de qualquer grandeza.

7. Comentários Finais

Ao escolher um multímetro digital lembre-se que deve ter no mínimo:

- Escalas para tensão alternada.
- Escalas para tensão contínua.
- Escalas para corrente contínua.
- Escalas para resistência.

Para a medição de corrente alternada é mais fácil e prático o uso de alicates amperiométricos (normalmente chamados de teste alicate) que podem fazer esta leitura sem estar em série com o circuito (sem interrompe-lo). Uma alicate amperiométrico digital também terá as mesmas escalas (pelo menos as 4 básicas: tensão alternada, tensão contínua, corrente contínua e

resistência) de um multímetro digital, porém ele possui uma “garra” capaz de envolver o fio e medir a corrente que circula por ele. Mas é bom lembrar que este tipo de alicate só mede, desta forma, corrente alternada. Isto acontece via a medição do campo eletromagnético através da “garra”. Tais testes são recomendados para medidas de correntes alternadas elevadas como as encontradas em máquinas e motores.

8. Referências Bibliográficas

- [1] Circuitos Elétricos, Robert A. Bartkowiak, 2ª edição, Makron Books (1999)
 [2] Fabricantes de resistores: <http://www.constantacom.br> ou <http://www.ohmic.com.br>
 [3] Veja também: <http://www.eeteletronica.hpg.ig.com.br> e <http://www.marcuslisboa.hpg.ig.com.br>

Apêndice A: Unidades Básicas

Símbolo	Unidade
A	ampère (unidade de corrente)
V	volt (unidade de tensão)
W	watt (unidade de potência)
Ohm	Ohm (unidade de resistência)
H	henry (unidade de indutância)
F	farad (unidade de capacitância)
Hz	Hertz (unidade de frequência)

Apêndice B: Prefixos para indicar frações ou múltiplos de unidades

Símbolo	Fração/Múltiplo
p	pico (1 trilionésimo) = 10^{-12}
n	nano (1 bilionésimo) = 10^{-9}
μ	micro (1 milionésimo) = 10^{-6}
m	mili (1 milésimo) = 10^{-3}
k	kilo (1 milhar) = 10^{+3}
M	mega (1 milhão) = 10^{+6}
G	giga (1 bilhão) = 10^{+9}
T	tera (1 bilhão) = 10^{+12}

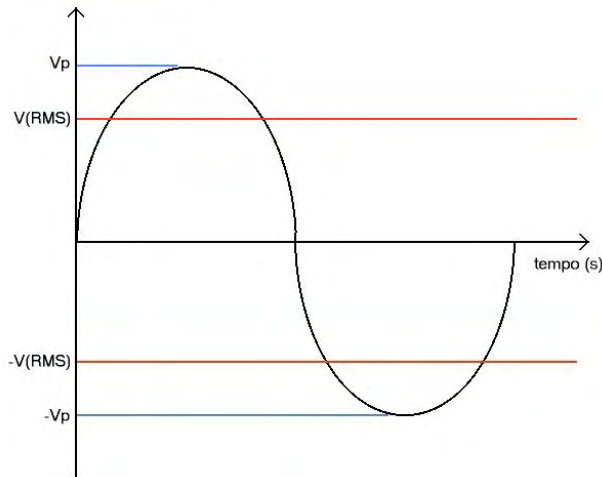
Apêndice C: Fórmulas úteis

Eis aqui algumas fórmulas que serão de grande utilidade quando for necessário o cálculo de tensão (**E**), resistência (**R**), corrente (**I**) e potência (**P**):

Voltagem	Resistência	Potência	Corrente
$E = W / I$	$R = E / I$	$W = E \cdot I$	$I = E / R$
$E = I \cdot R$	$R = E^2 / W$	$W = I^2 \cdot R$	$I = W / E$
$E = \sqrt{W \cdot R}$	$R = W / I^2$	$W = E^2 / R$	$I = \sqrt{W / R}$

Apêndice D: Tensão Alternada - Valores de Pico e Eficazes

Consideremos um sinal de tensão alternadas (ex. senoidal) de frequência f , tal como ilustrado abaixo.



- **Tensão de pico (V_p):** É o valor máximo (positivo) que a tensão pode assumir.
- **Tensão pico à pico (V_{pp}):** É dada pela diferença entre a tensão máxima (positiva) e mínima

$$\text{(negativa), ou seja: } V_{pp} = V_p - (-V_p) = 2 \cdot V_p$$

- **Tensão eficaz ou RMS (V_{RMS}):** É o valor quadrático médio da tensão em um ciclo de oscilação do sinal. Para um sinal senoidal teremos:

$$V_{RMS} = V_p / \sqrt{2}$$

O mesmo tipo de raciocínio e definições poderá ser aplicado no caso de correntes alternadas.

Apêndice E: Resistores - Informações Gerais

Sendo talvez, um dos componentes mais comuns, as resistências em geral possuem um formato cilíndrico e faixas coloridas que definem o seu valor em Ohms (Ω). O código mais comum é o que utiliza quatro faixas coloridas, cada qual indicando um valor. As duas primeiras faixas correspondem a uma cifra, a qual deve ser multiplicada pelo valor da terceira faixa. A quarta faixa está um pouco afastada das outras três primeiras e indica a tolerância, ou seja, a precisão daquele componente.

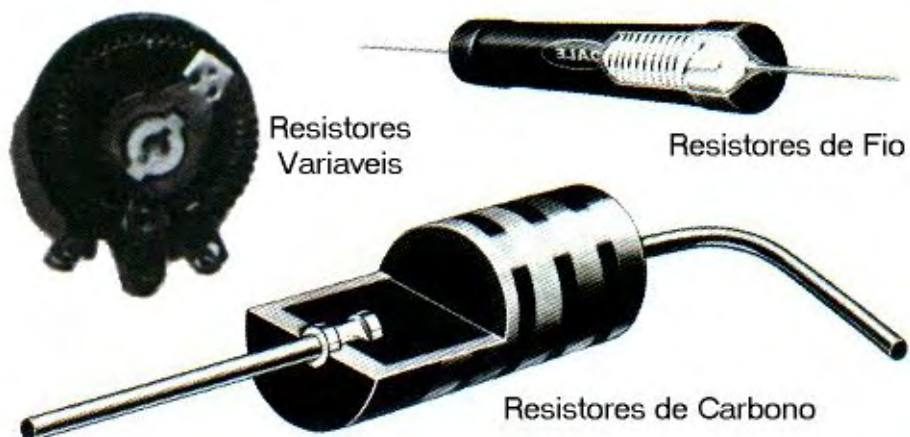
Mais recentemente os resistores passaram a ser especificados por cinco faixas coloridas. A primeira e a segunda faixa indicam o primeiro e o segundo dígito, respectivamente. A terceira faixa indica o número de zeros que segue os dois primeiros dígitos, exceto quando as faixas ouro e prata são usadas, que representam os fatores multiplicativos. A quarta faixa indica a tolerância. A ausência desta faixa significa que a tolerância é de $\pm 20\%$. A quinta faixa indica que o resistor possui um dígito a mais na representação de seu valor ôhmico. Por exemplo, se um resistor possui as faixas nas cores azul, cinza, prata e ouro, o valor de resistência é $0,68 \pm 5\%$ Ohms.

Na tabela, mostrada na página seguinte, estão relacionados as cores juntamente com os respectivos valores que elas representam.

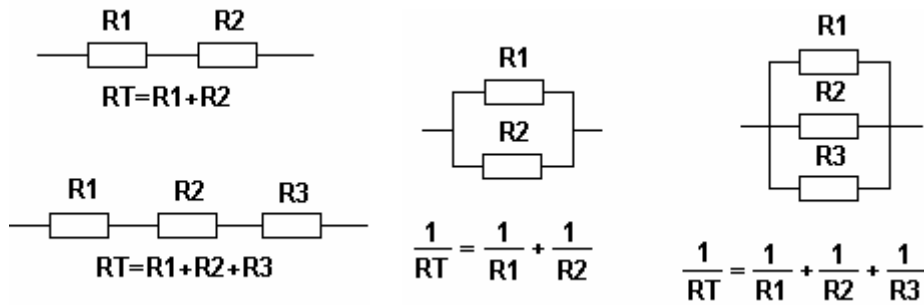


Cor	Faixa 1	Faixa 2	Faixa 3	Faixa 4
Prata	-	-	0,01	±10%
Ouro	-	-	0,1	±5%
Preto	0	0	1	-
Marrom	1	1	10	-
Vermelho	2	2	100	±2%
Laranja	3	3	1.000	-
Amarelo	4	4	10.000	-
Verde	5	5	100.000	-
Azul	6	6	1.000.000	-
Roxo	7	7	-	-
Cinza	8	8	-	-
Branco	9	9	-	-

Alem de resitores identificados por faixas coloridas (resitores de filme ou carbono) existe resitores de fio e resitores variaveis que em geral possuem seu valor e sua tolerância escrito no corpo do componente. Na figura abaixo temos alguns exemplos das diversas construções possíveis dos resitores.



Uma forma de se obter uma resistência de um determinado valor, é se associando resistências, de duas formas: em série e em paralelo. Na associação em série, a resistência total (RT) será igual a soma de todas as resistências empregadas. Na associação em paralelo o inverso da resistência equivalente (1/RT) será igual a soma do inversos de todas as resistências empregadas



Associação Serie de Resitores

Associação Paralelas de Resitores

Os valores de resistores comerciais, tipicamente encontrados no mercado, são listados na tabela abaixo.

Valores padrões em Ohms (Ω) para resistores comerciais com 5% de tolerância

1.0	10	100	1.0K	10K	100K	1.0M	10M
1.1	11	110	1.1K	11K	110K	1.1M	11M
1.2	12	120	1.2K	12K	120K	1.2M	12M
1.3	13	130	1.3K	13K	130K	1.3M	13M
1.5	15	150	1.5K	15K	150K	1.5M	15M
1.6	16	160	1.6K	16K	160K	1.6M	16M
1.8	18	180	1.8K	18K	180K	1.8M	18M
2.0	20	200	2.0K	20K	200K	2.0M	20M
2.2	22	220	2.2K	22K	220K	2.2M	22M
2.4	24	240	2.4K	24K	240K	2.4M	
2.7	27	270	2.7K	27K	270K	2.7M	
3.0	30	300	3.0K	30K	300K	3.0M	
3.3	33	330	3.3K	33K	330K	3.3M	
3.6	36	360	3.6K	36K	360K	3.6M	
3.9	39	390	3.9K	39K	390K	3.9M	
4.3	43	430	4.3K	43K	430K	4.3M	
4.7	47	470	4.7K	47K	470K	4.7M	
5.1	51	510	5.1K	51K	510K	5.1M	
5.6	56	560	5.6K	56K	560K	5.6M	
6.2	62	620	6.2K	62K	620K	6.2M	
6.8	68	680	6.8K	68K	680K	6.8M	
7.5	75	750	7.5K	75K	750K	7.5M	
8.2	82	820	8.2K	82K	820K	8.2M	
9.1	91	910	9.1K	91K	910K	9.1M	

Cabe ainda observar a potência máxima que um resistor pode dissipar. Isto esta relacionado com o aquecimento, e portanto, com a temperatura máxima que o componente pode operar sem degradar suas características. Tipicamente encontramos resistores com capacidade de dissipar 1/8, 1/4, 1/2, 1, 2, 5, 10 e 50 W (ou mais).

A presente apostila é o resultado de uma coletânea de dados técnicos, fotos, gráficos e figuras retiradas de diversas fontes (livros, internet e manuais), não possuindo fins lucrativos. Sua reprodução é livre para fins educativos.
