

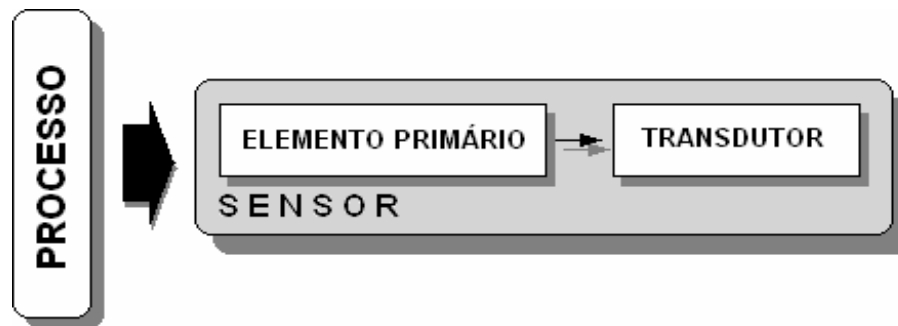
## CONCEITOS FUNDAMENTAIS

Qual a função de um sistema de medida?

Quais os objectivos de um sistema de medida?

## SENSORES E TRANSDUTORES

Sensores Vs. Transdutores

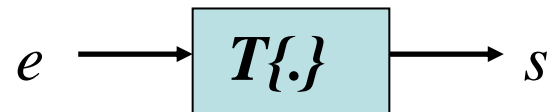


Para um sensor funcionar como agente de medida é necessária a existência de:

- Modelo matemático
- Curva de calibração
- Tabela de calibração

Nota: A correspondência tem que ser biunívoca (porquê)!

$s$  e  $e$  estão relacionadas de uma forma determinística segundo a lei:



O gráfico obtido pela projecção dos pares ordenados num sistema de eixos é designado por curva de calibração.

A curva permite associar a cada valor medido ( $s$ ) um valor de ( $e$ ): interpolação

---

Modelo Matemático:

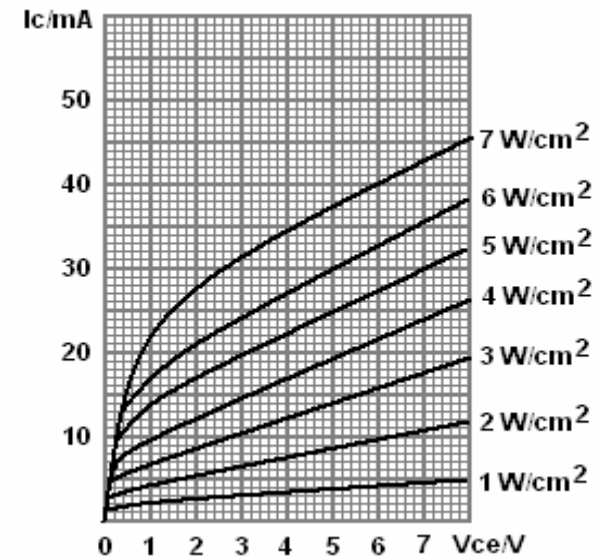
- Equações físicas
- Equações paramétricas

Método dos Mínimos Quadrados:

$$J = \sum_{i=1}^n [s_i - f(e_i)]^2$$

Nota: Em alguns sensores a relação e/s não fica completa com apenas uma curva de calibração.

Múltiplos Regimes de Funcionamento!

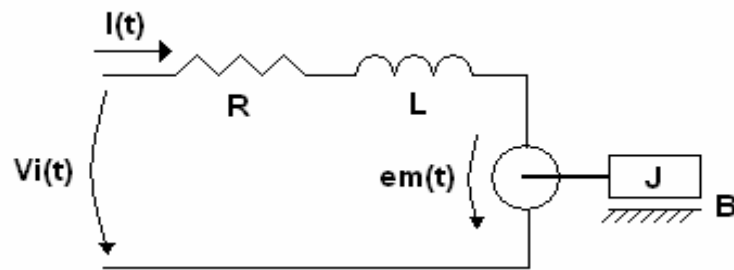


## CLASSIFICAÇÃO DE SENSORES

A classificação pode ser levada a cabo atendendo:

- Propriedade a Mensurar (ex.)
- Ao tipo de Saída (ex.)
- À relação entrada/saída (ex.)

Exemplo: Servo-Motor Motor DC

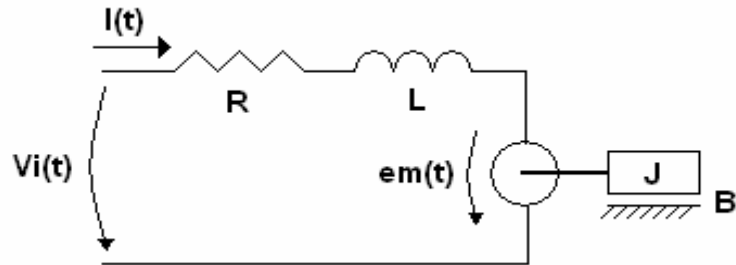


$$v_i(t) - e_m(t) = Ri(t) + L \frac{di(t)}{dt}$$

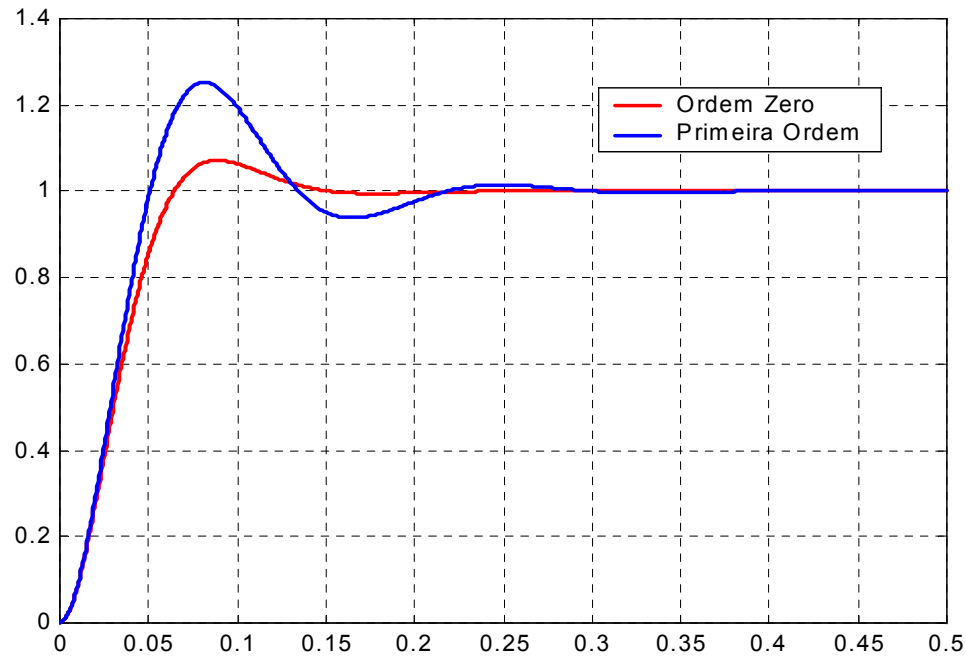
$$b(t) = J \frac{d\omega(t)}{dt} + B\omega(t)$$

$$e_m(t) = K_e \omega(t) \quad \omega(t) = \frac{d\theta(t)}{dt}$$

$$b(t) = K_b i(t)$$



$$\frac{\Theta(s)}{V_i(s)} = \frac{K_b}{s((sJ + B)(sL + R) + K_e K_b)}$$



Alternativamente os sensores podem ser catalogados quanto às características eléctricas exibidas aos seus terminais de saída:

- Sensores Activos – comportam-se como um gerador
- Sensores Passivos – comportam-se como uma impedância

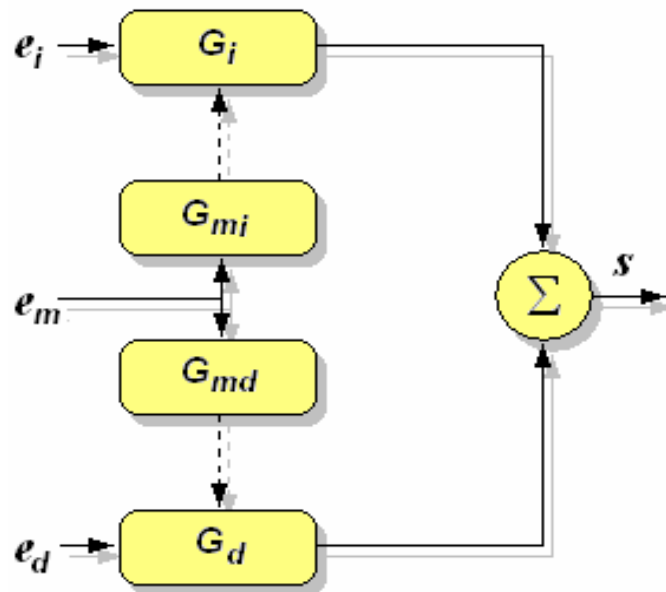
<b>Sensores Activos</b>	<b>Sensores Passivos</b>
Termoeléctricos	Resistivos
Piezoeléctricos	Capacitivos
Piroeléctricos	Indutivos
Fotovoltaicos	Ressonantes
Electromagnéticos	
Efeito Hall	

---

## INTERFERÊNCIA E PERTURBAÇÕES

Um sensor não é apenas sensível à propriedade física em estudo!

Grandezas de Influência: Grandezas parasitas às quais a resposta do sensor não é imune.



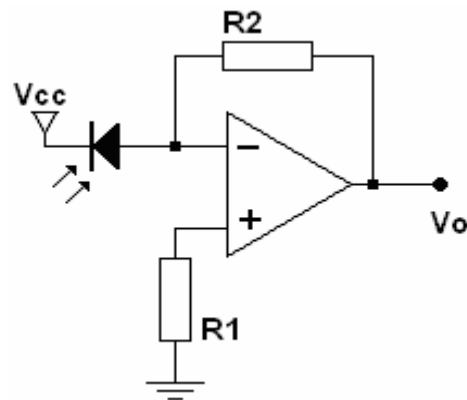
Três categorias de sinais de entrada:

- Desejadas
- Modificadoras
- Interferências

Principais Grandezas de Influência num Sistema de Medida:

- Temperatura.
- Pressões e vibrações.
- Humidade.
- Campos magnéticos variáveis.
- Campos magnéticos estáticos.
- Estabilidade da tensão de alimentação.

**EXEMPLO:**



Entrada Modificadora?

Interferência?



Formas de Minimizar a Influência de Entradas Indesejadas:

- Projecto de sistemas de medida o mais insensíveis possível às interferências (ex. recorrendo a blindagens).
  - Método da realimentação negativa.
  - Se o espectro dos sinais de interesse e das perturbações não se sobrepuserem, a utilização de técnicas de filtragem pode revelar-se uma técnica eficaz.
-

## **SENSORES PASSIVOS**

- **RESISTIVOS**
- **CAPACITIVOS**
- **INDUTIVOS**

### **SENSORES RESISTIVOS**

A resistência eléctrica de um material é dada por:  $R = \rho \frac{l}{\phi}$

$\rho$  depende das características do material e da temperatura

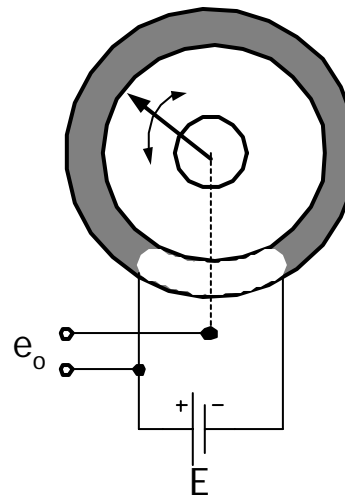
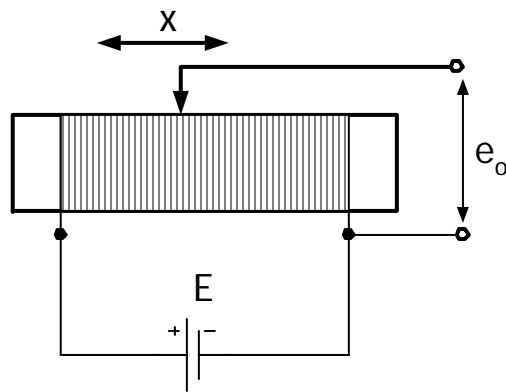
Uma variação da resistência pode ser obtida através de variações na geometria ou através de variações na temperatura a que o material está sujeito.

Um vasto leque de características físicas são passíveis de serem mensuradas recorrendo a sensores resistivos

---

## POTENCIÓMETROS

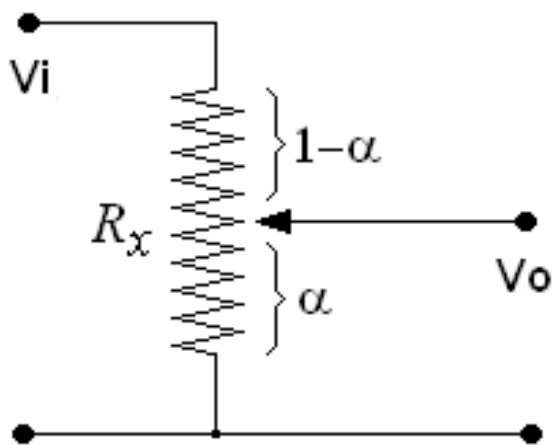
- É a forma mais simples de um sensor resistivo.
- É composto por um elemento resistivo sobre o qual se desloca, de uma forma linear ou angular, um contacto eléctrico móvel designado por cursor



- Bobinados
- Pista condutora

Os potenciómetros podem medir directamente deslocamentos lineares ou angulares

Convertem (indirectamente) um movimento de translação ou rotação numa diferença de potencial.



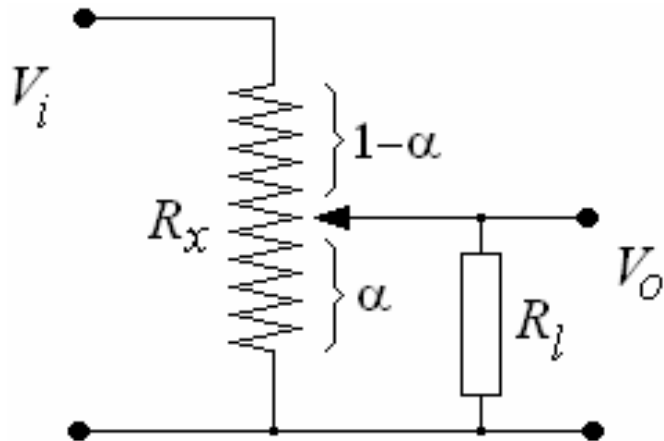
O valor da resistência entre o cursor e uma das extremidades fixas é função quer da posição relativa do cursor quer da própria concepção da resistência fixa

Se a resistência é uniforme ao longo do percurso:

$$V_o = \frac{\alpha R_x}{\alpha R_x + (1-\alpha) R_x} V_i = \alpha V_i$$

Em termos de relação entrada/saída de que ordem é este sensor?

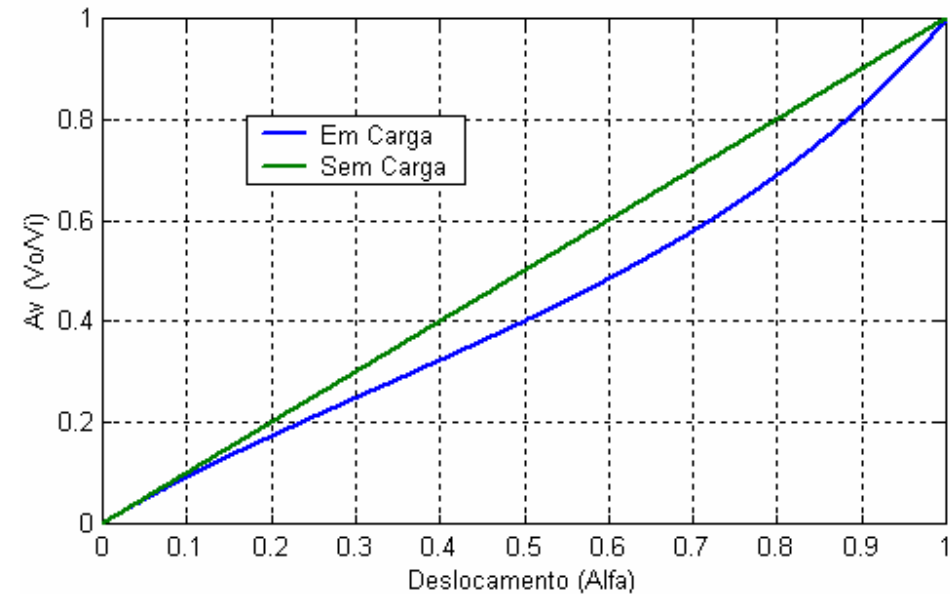
**Característica a considerar: erro de medida por efeito de carga!**



Resistência de entrada do dispositivo usado para medir o valor da queda de tensão entre os terminais de saída.

$$\frac{V_o}{V_i} = \frac{\alpha R_l}{R_l + \alpha R_x - \alpha^2 R_x}$$

O efeito de carga transforma a relação linear entre tensão de saída e o deslocamento numa relação não-linear.



Forma de minimizar este problema?

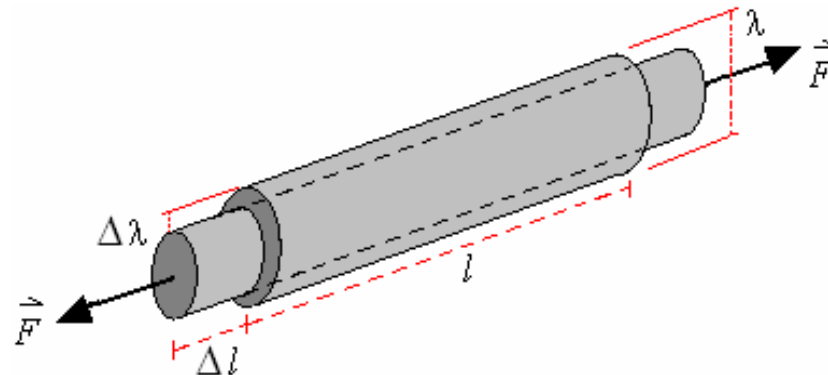
Apesar do baixo custo destes sensores, as suas desvantagens são:

- Envelhecimento e má repetibilidade
- Resolução finita se forem bobinados.
- Largura de banda muito limitada.

### **EXTENSÓMETROS (*strain gauge*)**

- É um elemento sensor com base num condutor ou semiconductor cuja resistência varia em função da deformação a que está sujeito.
- Possui um largo espectro de aplicação desde a medição de deslocamentos e vibrações até à medição de pressões ou binários.

Princípio de Funcionamento: variações na geometria de um corpo traduzem-se em variações na resistência.



Relação entre uma variação infinitesimal da resistência em função de uma variação elementar da tensão aplicada.

$$\frac{dR}{dF} = \frac{d}{dF} \left( \rho \frac{l}{\phi} \right) = \frac{l}{\phi} \cdot \frac{d\rho}{dF} + \frac{\rho}{\phi} \cdot \frac{dl}{dF} - \frac{\rho}{\phi^2} l \cdot \frac{d\phi}{dF}$$

Variação relativa da resistência do condutor

$$\frac{dR}{R} = \frac{d\rho}{\rho} + \frac{dl}{l} - \frac{d\phi}{\phi}$$

*Será que a deformação de um condutor no sentido axial resulta apenas numa deformação axial?*

A relação de proporcionalidade entre a deformação relativa axial e a deformação relativa transversal é dada pela lei de **Poisson**

$$\frac{d\lambda}{\lambda} = -\nu \frac{dl}{l} \quad \nu - \text{Coeficiente de Poisson } \sim 0.3$$

Para o caso particular em que o condutor possui secção transversal circular:

$$\phi = \frac{\pi}{4} \lambda^2$$

$$\frac{d\phi}{\phi} = 2 \cdot \frac{d\lambda}{\lambda} = -2\nu \cdot \frac{dl}{l}$$

$$\frac{dR}{R} = \frac{d\rho}{\rho} + \frac{dl}{l} (1 + 2\nu) = G \frac{dl}{l} \quad \text{onde} \quad G = \frac{dR/R}{dl/l} = 1 + 2\nu + \frac{d\rho/\rho}{dl/l}$$

Para as ligas normais usadas nos extensómetros  $G \sim 2$

Também a resistividade de um material se altera como resultado da deformação mecânica: **efeito piezoresistivo**

Para os metais 
$$\frac{d\rho}{\rho} = B \frac{dV}{V}$$

Constante de Bridgman, que varia entre 1.13 e 1.15



Para um condutor cilíndrico de volume  $V = l \cdot \phi$

$$\frac{dV}{V} = \frac{dl}{l} + \frac{d\phi}{\phi}$$

E finalmente !!!

$$\frac{dR}{R} = \frac{dl}{l} (1 + 2\nu + B(1 - 2\nu)) = G \frac{dl}{l}$$

A partir do diferencial da resistência medida, é possível quantificar o valor da força a que o extensómetro está sujeito...Lei de Hooke

$$\frac{dl}{l} = \frac{1}{Y \phi} F$$

$$F = \frac{Y \phi}{G} \frac{dR}{R}$$

---

### Extensómetros Semicondutores

Possuem uma relação não-linear entre a variação relativa da resistência e a deformação axial relativa.

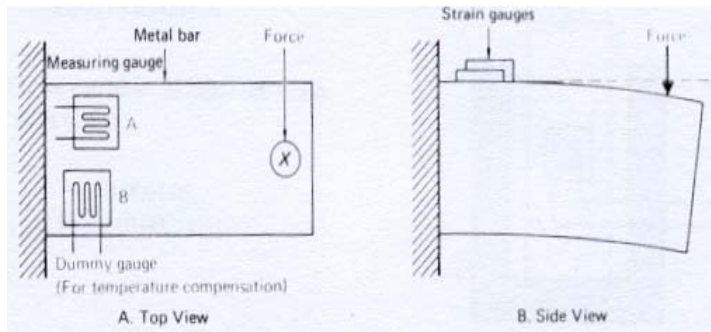
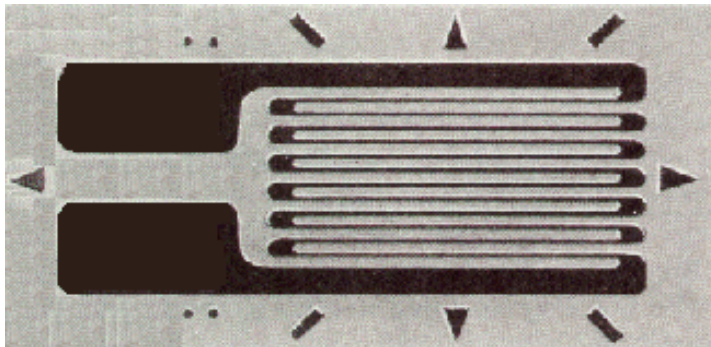
$$\frac{dR}{R} = k_1 \frac{dl}{l} + k_2 \left( \frac{dl}{l} \right)^2$$

Desvantagens:

- Não-Linearidade
- Elevado Coeficiente Térmico

Vantagens:

- Tamanho
  - Elevada Sensibilidade (>200)
-

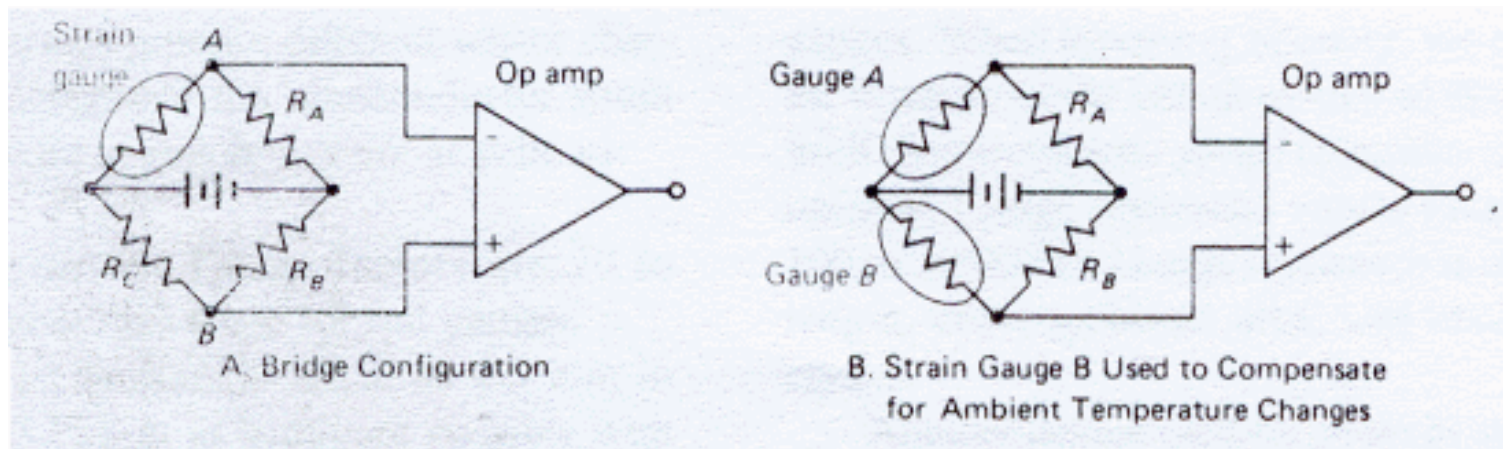


- Estes aferidores são feitos de metal na forma de *fio* (com diâmetro de 0.001 polegadas) ou de *lâmina* (espessura de  $3\mu\text{m}$ ).
- O fio está firmemente colado a um papel ou baquelite de suporte. O suporte funciona:
  - Como protecção do fio
  - Isola o aferidor do objecto a sensoriar.
- Valores padrão de resistência para extensómetros metálicos situam-se entre os  $100\Omega$  e os  $5\text{K}\Omega$ .
- A resistividade das ligas deve ser elevada (Porquê??)

- Um dos problemas com este tipo de aferidor de deformação é a falta de sensibilidade.
- Por exemplo para  $G=2$ ,  $R_0=120\Omega$  e  $\Delta l/l=1\mu$  temos:

$$\Delta R = GR_0 \frac{\Delta l}{l} = 2 \cdot (1 \cdot 10^{-6}) \cdot 120 = 240 \mu\Omega$$

- Para detectarmos esta pequena alteração na resistência necessitamos de utilizar instrumentação com uma sensibilidade de  $\mu\Omega$ .
- Normalmente os extensómetros são montados em ponte (mais sobre este assunto em próximas aulas)



## TERMÓMETRO DE RESISTÊNCIA (RTD)

- Sensor baseado na variação da resistência eléctrica de um condutor com a temperatura.
- Este dispositivo compreende geralmente um condutor de metal bobinado e protegido por um encapsulamento.



PT100

- O tipo de metal utilizado em regra geral é a platina.

### Vantagens:

- Elevada sensibilidade.
- Elevada repetibilidade e precisão (0.01%).
- Comportamento aproximadamente linear.
- Baixo custo.

A variação da resistência com a temperatura nos metais é dada por:

$$R(T) = R_o \sum_{i=0}^n \alpha_i \cdot \Delta T^i$$

Como a resistência da maior parte dos metais aumenta, numa gama limitada de temperatura, de uma forma aproximadamente linear a relação anterior pode ser aproximada por:

$$R(T) = R_o (1 + \alpha \cdot \Delta T) \quad \alpha - \text{Coeficiente térmico.}$$

- Comportamento dinâmico: Resposta do tipo passa baixo de primeira ordem.
  - Tempos de resposta em torno dos 0.5 a 5 segundos (inércia térmica).
  - Condicionamento de sinal realizado com base numa ponte de Wheatstone
  - Cuidado: evitar o auto aquecimento do dispositivo sensor devido ao circuito de medida. ( $I \ll 20\text{mA}$ )
-

## TERMÍSTORES

- Ao contrário dos termómetros resistivos os termístores são dispositivos baseados na dependência da resistência de um semicondutor com a temperatura.
- É possível encontrar termístores tanto com coeficientes de temperatura positivos (PTC) como negativos (NTC).

### Vantagens:

- Elevada sensibilidade
- Baixos Tempos de Resposta

### Desvantagens:

- Baixa Precisão ( $\pm 0.1\%$ )
- Falta de Repetibilidade
- Elevada Não-Linearidade
- Baixa Estabilidade



**Termístor Isolado a PVC**

---

- Para termístores do tipo NTC, em torno de uma gama dinâmica limitada, a dependência entre a resistência e a temperatura pode ser aproximada da seguinte forma:

$$R(T) = R_o \cdot e^{\beta \left( \frac{1}{T} - \frac{1}{T_o} \right)}$$

$R_o$  é a resistência do termístor à temperatura de referência  $T_o$

$\beta$  é uma constante positiva designada por temperatura característica [3000,5000]K

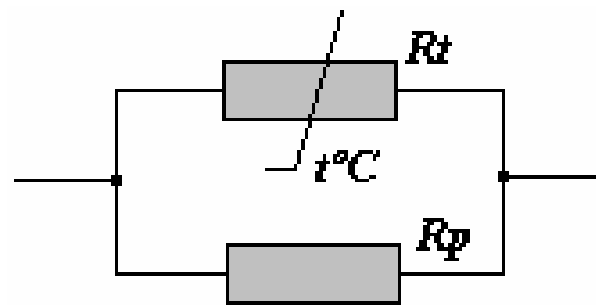
$T$  é a temperatura absoluta em graus Kelvin

- O coeficiente de temperatura da resistência (sensibilidade) pode ser definido como:

$$\alpha = -\frac{\beta}{T^2}$$



- Apesar do seu comportamento não-linear, é possível tornar a sua característica mais linear numa determinada gama de temperaturas por intermédio de uma resistência fixa em paralelo com o termistor.



A resistência equivalente é dada por:

$$R_{eq}(T) = \frac{R_p R_t(T)}{R_p + R_t(T)}$$

Substituindo  $R_t(T)$  e considerando que  $R_p = Y R_o$ :

$$R_{eq}(T) = \frac{R_o}{e^{-\beta\left(\frac{1}{T} - \frac{1}{T_o}\right)} + \gamma^{-1}}$$

- Verifica-se que a expressão é ainda não-linear em relação à temperatura.
- Contudo a fracção não-linear pode ser tornada bastante menor (Como?)
- Assim quanto menor for a razão  $R_p/R_o$  menor é o peso da componente não-linear na expressão final.
- Contudo também a sensibilidade é reduzida significativamente com este processo!!!

**Uma forma possível para linearizar o comportamento do sensor????**

---

## Resistências Dependentes da Luz (LDR)

- São dispositivos semicondutores cuja resistência eléctrica pode ser alterada através da incidência de radiação electromagnética.



### Vantagens

- Sensibilidade

### Desvantagens:

- Não-linearidade
- Sensibilidade térmica
- Elevado tempo de resposta
- Largura de banda reduzida

- A sensibilidade depende do espectro da radiação.
- Material mais utilizado sulfeto de cádmio (resposta espectral entre os 300nm e 1 $\mu$ m).

Fenómeno físico por detrás do funcionamento deste tipo de sensores: FOTOCONDUÇÃO

---

Fotocondução:

- Qualquer material sujeito à influência da luz origina a libertação interna de cargas eléctricas.
- Aumento de cargas livres no material => Aumento da condutividade eléctrica.

Num LDR a relação entre a sua resistência eléctrica e a intensidade luminosa  $\Phi$  pode ser modelada pela seguinte expressão:

$$R_{LDR}(\Phi) = \frac{R_o \cdot R(\Phi)}{R_o + R(\Phi)} \quad \text{Onde,} \quad R(\Phi) = \alpha \cdot \Phi^{-\gamma} \quad 0.5 \leq \gamma \leq 1$$

Como em condições habituais de emprego

$$R_o \gg R(\Phi)$$

$$R_{LDR}(\Phi) = \alpha \cdot \Phi^{-\gamma}$$

A variação da resistência em função do fluxo de radiação incidente é não-linear.

Quando este dispositivo é submetido a uma tensão constante  $V$  este é atravessado por uma corrente  $I$  dada por:

$$I(\Phi) = \frac{V}{R_{LDR}(\Phi)} = \frac{V}{\alpha} \Phi^\gamma$$

Sensibilidade:

$$S = \frac{dI(\Phi)}{d\Phi} = \frac{V}{\alpha} \cdot \gamma \cdot \Phi^{\gamma-1}$$

Verifica-se assim que a sensibilidade:

- Diminui com o aumento do fluxo.
  - Aumenta com a tensão de polarização. (portanto devemos utilizar uma tensão o mais elevada possível certo???)
-

## **SENSORES PASSIVOS**

- RESISTIVOS
- CAPACITIVOS
- INDUTIVOS

### **SENSORES CAPACITIVOS**

Um condensador consiste em dois condutores eléctricos separados por um material dieléctrico.

A relação entre a carga  $Q$  e a diferença de potencial  $V$  entre eles está relacionada por intermédio da capacidade da seguinte forma:

$$C = Q/V$$

Os sensores do tipo capacitivo podem ser aplicados na medição (directa) de:

- Deslocamentos (lineares ou angulares).
- Proximidade e nível de líquidos.

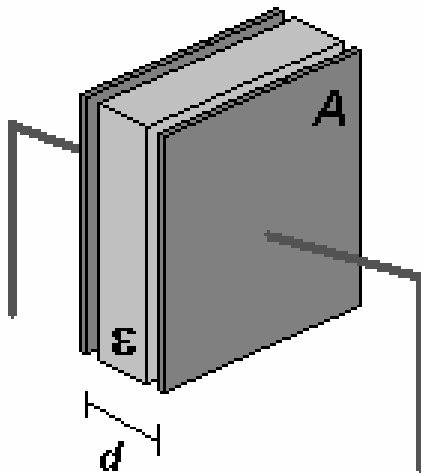
Indirectamente: Pressão, Força, Binário, etc.

---

Este tipo de sensores é pontualmente uma alternativa eficaz relativamente a sensores do tipo resistivos:

- Resolução superior
- Estabilidade
- Imunidade à temperatura.

A capacidade de um condensador de placas paralelas é dada pela seguinte expressão:



$$C = \epsilon \frac{A}{d}$$

$A$  – Área Efectiva entre Placas

$d$  – Distância entre Placas

$\epsilon$  – Constante Dielétrica

**A capacidade depende quer da geometria dos condutores quer do tipo de material dieléctrico!**

Atendendo aos três graus de liberdade da função capacidade, podem definir-se três classes de sensores capacitivos:

- Sensores capacitivos de superfície variável.
- Sensores capacitivos de distância variável.
- Sensores capacitivos de constante dieléctrica variável.

### **Condensadores de Superfície Variável**

Condensadores (planos ou cilíndricos) em que uma das armaduras é móvel e sofre um deslocamento axial ou angular relativamente a uma outra placa fixa.

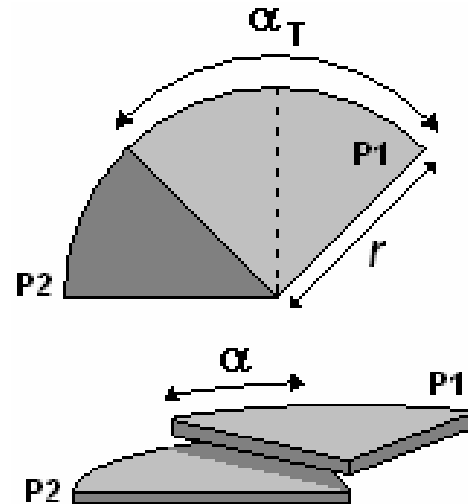
Se um condensador de superfície variável sofrer uma variação infinitesimal na sua área efectiva provocada por um deslocamento infinitesimal da sua placa móvel, a variação da capacidade resultante é:

$$dC = \frac{\epsilon}{d} dA$$

Verifica-se uma relação linear entre a variação da capacidade e a variação da área!

---



**Caso Particular: *deslocamento angular***

A área efectiva entre armaduras é função do ângulo:

$$A = \frac{\alpha r^2}{2}$$

Capacidade função do deslocamento das placas:

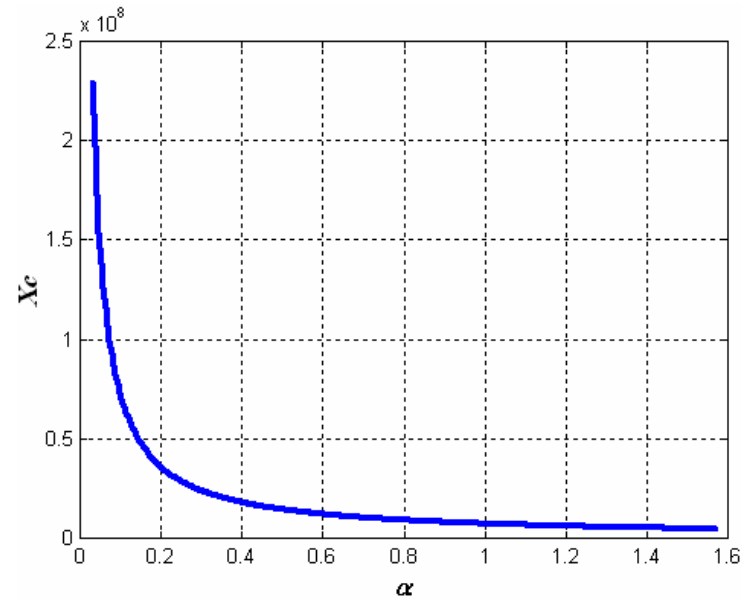
$$C(\alpha) = \frac{\epsilon}{2d} \cdot \alpha r^2$$

**Será a impedância também uma função linear do deslocamento angular?**

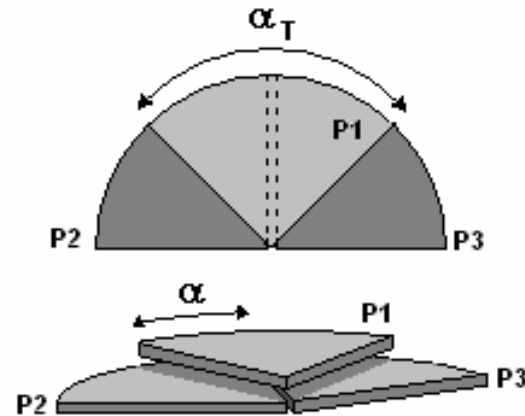
Se a impedância de um condensador é:  $|Z_c| = (\omega C)^{-1}$

Então:  $|Z_c(\alpha)| = \frac{2d}{\omega \epsilon \alpha r^2}$

Que é não linear!



Forma de compensar este efeito: **montagem diferencial**



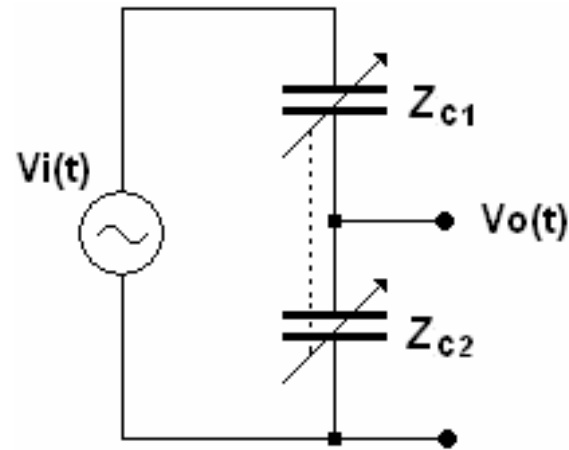
A placa móvel P1 é deslocada entre as duas armaduras fixas P2 e P3 constituindo assim dois condensadores independentes C1 e C2.

Para um deslocamento no sentido horário relativamente ao ponto de equilíbrio:

$$C_1 = \frac{\epsilon r^2}{2d} \cdot (\alpha_o - \alpha)$$

onde  $\alpha_o = \alpha_T / 2$

$$C_2 = \frac{\epsilon r^2}{2d} \cdot (\alpha_o + \alpha)$$



$$V_o(t) = \frac{Z_{c2}}{Z_{c2} + Z_{c1}} \cdot V_i(t) = \frac{C1}{C1 + C2} \cdot V_i(t) = \frac{1}{2} \left( 1 - \frac{\alpha}{\alpha_o} \right) \cdot V_i(t)$$

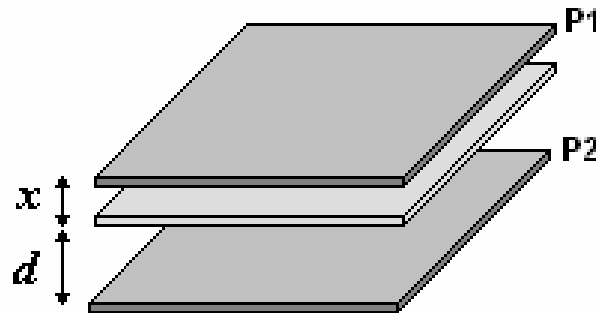
**A relação entrada/saída é uma função linear do deslocamento !!!**

Vantagens da montagem diferencial:

- Linearidade
- Aumento da Sensibilidade

## Condensadores de Distância Variável

O sensor é baseado numa variação da distância entre placas sendo uma fixa e a outra solidária com o processo a medir.



Uma variação infinitesimal do deslocamento reflecte-se numa variação da capacidade do condensador da seguinte forma:

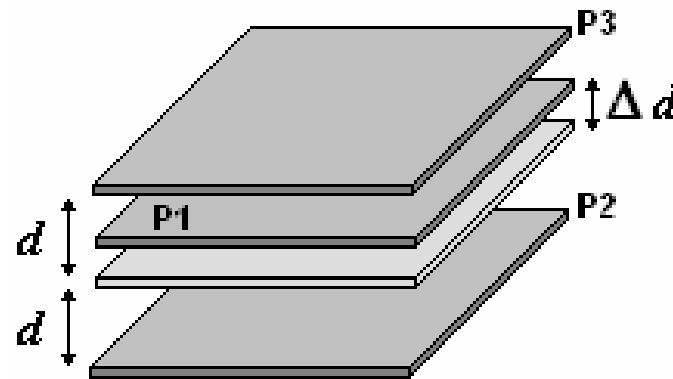
$$dC = -\varepsilon A \frac{1}{(d+x)^2} dx$$

**Linear???**

A impedância é agora uma função linear do deslocamento  $x$  :

$$|Z_c(x)| = \frac{d+x}{\omega \epsilon A}$$

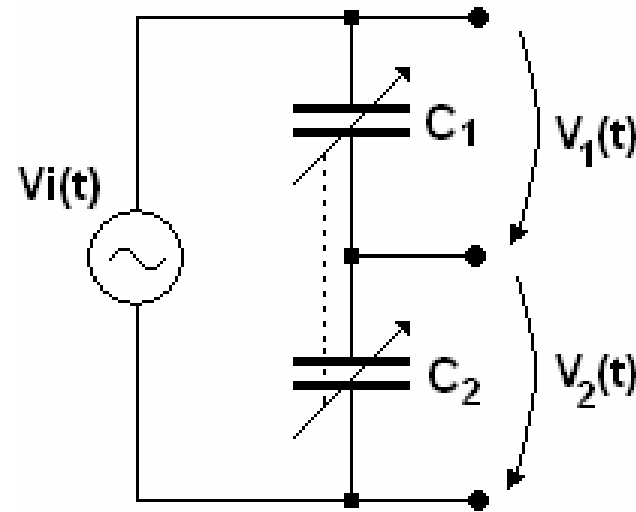
A não-linearidade da variação da capacidade relativamente à variação do deslocamento pode ser contornada recorrendo a uma montagem diferencial:



Numa situação de desequilíbrio:

$$C_1(x) = \epsilon \frac{A}{d+x}$$

$$C_2(x) = \epsilon \frac{A}{d-x}$$



$$V_o(t) = V_1(t) - V_2(t) = V_i(t) \left( \frac{C_2}{C_1 + C_2} - \frac{C_1}{C_1 + C_2} \right) = V_i(t) \frac{x}{d}$$

**A tensão de saída é proporcional ao deslocamento relativo das placas !!!**

### **Medidas de Deslocamento: *Superfície Vs. Distância***

- Variação da distância entre placas possui uma sensibilidade muito maior.
- A variação da distância apenas pode ser aplicada para medir deslocamentos muito pequenos (da ordem dos mm).
- Recorrendo à variação da área consegue-se quantificar deslocamentos da ordem dos centímetros.

### **Condensadores de Dieléctrico Variável**

Possuem a vantagem de não exigir qualquer contacto físico entre o processo a medir e o sensor.

### **EXEMPLO**

Variação desta grandeza podem ser usadas directamente na:

- medida da humidade (onde o dieléctrico é constituído por óxido de alumínio)
  - medida do nível em líquidos .
-

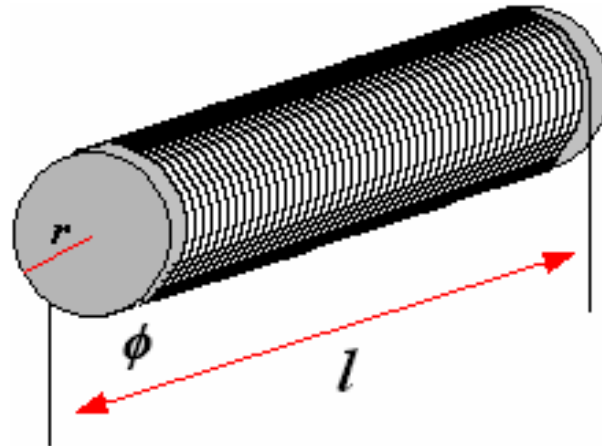


## **SENSORES PASSIVOS**

- RESISTIVOS
- CAPACITIVOS
- INDUTIVOS

### **SENSORES INDUTIVOS**

- Um indutor consiste num enrolamento condutor, com ou sem núcleo, em que a passagem de uma corrente eléctrica variável no tempo produz um campo magnético também ele variável.
  - Associado a este tipo de dispositivos aparece o conceito de relutância.
  - A relutância indica a quantidade de fluxo magnético susceptível de ser capturada por um dado dispositivo devido a uma corrente eléctrica.
-



- Num indutor com forma helicoidal composta por  $n$  espiras o coeficiente de auto-indução  $L$  está relacionado com a relutância  $R$  da seguinte forma:

$$L = \frac{n^2}{R}$$

Para uma bobina cuja hélice possui secção transversal  $\phi$  e comprimento  $l$  a relutância é dada por:

$$R = \frac{1}{\mu} \frac{l}{\phi}$$

$\mu$  - permeabilidade magnética do núcleo

Substituindo na primeira expressão o resultado da segunda obtém-se:

$$L = \mu \phi \frac{n^2}{l}$$

Pode dizer-se que uma determinada grandeza física capaz de modificar qualquer uma das variáveis independentes pode ser mensurada recorrendo a sensores indutivos.

- Variações no número de espiras
- Da permeabilidade magnética ou
- Da geometria do dispositivo

podem ser traduzidas em variações da auto-indutância da bobina.

No universo dos sensores indutivos, podem estabelecer-se dois grandes grupos:

- Aqueles que utilizam apenas um indutor.
  - Aqueles que utilizam dois ou mais.
-

- Tanto para uns como para outros, o seu campo de aplicação está praticamente circunscrito à medida de deslocamentos.

Essa sensorização é feita primordialmente com base na variação de  $\mu$  ou  $l$ .

- Aqueles que modificam  $l$  são chamados de sensores indutivos de entreferro variável.
- Os que modificam  $\mu$  são designados por sensores de núcleo móvel.

Relativamente ao primeiro grupo, a grandeza de excitação provoca uma variação da auto-indução  $L$

Para o segundo grupo a entrada provoca uma variação na indução mútua  $M$

**A indução mútua é uma propriedade que está associada a duas ou mais bobinas que se encontram fisicamente próximas e resulta da presença de um fluxo magnético comum.**

---

- As variações do coeficiente de auto-indução ou de indução mútua em função do deslocamento do núcleo possuem, em geral, uma linearidade medíocre.
- Pode ser melhorada consideravelmente associando duas bobinas em oposição onde os coeficientes  $M$  e  $L$  variam em sentidos contrários para um mesmo deslocamento – **Montagem Diferencial**.
- Uma montagem diferencial é também menos afectada pelos campos magnéticos parasitas devido à inerente rejeição de sinais em modo comum da montagem.
- A adaptação deste tipo de dispositivos ao circuito de medida, este faz-se colocando o sensor indutivo num circuito alimentado por uma fonte de tensão sinusoidal com uma determinada frequência.

A tensão de medida resulta da **modulação em amplitude** da tensão de alimentação pelo deslocamento.

$$V_m(t) = k \cdot x(t) \cdot V_p \cdot \sin(\omega t + \varphi)$$

**Qual a Frequência Mínima e Máxima do sinal de alimentação?!!**

- A aplicação de sensores de indutância variável estão restritos por diversas limitações entra as quais devidas a campos magnéticos parasitas que afectam o valor da indução.

**Solução:** Dotar este tipo de dispositivos de isolamento magnético de forma a assegurar que qualquer variação da saída é devida apenas ao fenómeno a medir

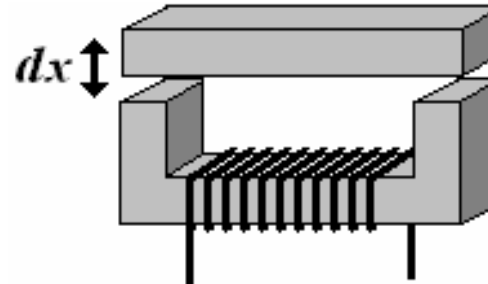
Estudo de dois dispositivos distintos:

- O sensor de entreferro variável
- O transformador diferencial linear

**Sensor de Entreferro Variável**

Trata-se de um sensor composto por uma bobina e uma armadura ferromagnética móvel que pode ser usado na medição de pequenas distâncias.

---



- Considerando que as secções da bobina e do entreferro são idênticas, a auto-indutância da bobina é dada pela expressão:

$$L = \mu_o \phi \frac{n^2}{l_o}$$

- Um deslocamento infinitesimal da armadura implica uma variação do entreferro igual a  $dl_o = 2dx$ . Desta forma, o incremento relativo na auto-indutância devido ao deslocamento da armadura toma a seguinte forma:

$$\frac{dL}{L} = -2 \frac{dx}{l_o + 2dx}$$

$$l_o \gg 2dx$$

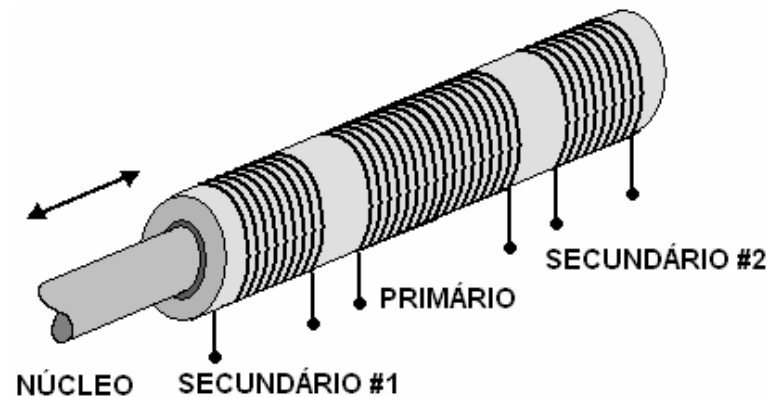
$$\frac{dL}{L} = -2 \frac{dx}{l_o}$$

## Transformador Diferencial Linear

- O transformador diferencial linear (LVDT – *Linear Variable Differential Transformer*) é um dos sensores indutivos mais comuns para a medida de deslocamentos lineares sendo conhecido pelas sua sensibilidade, resolução e repetibilidade.

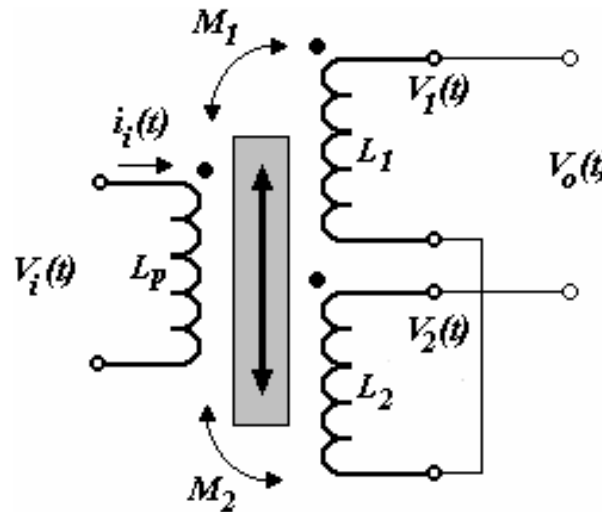


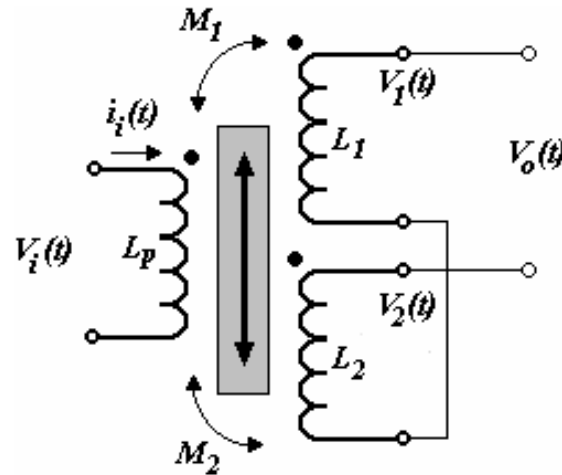
- Em termos de construção, um LVDT possui três enrolamentos independentes espaçadas ao longo de um tubo isolador: um primário e dois secundários idênticos e colocados simetricamente relativamente ao primário.





- Um núcleo de material ferromagnético (liga de ferro e níquel) movimenta-se ao longo do tubo central com atrito desprezável.
- O princípio de funcionamento deste tipo de sensores assenta na variação da indutância mútua que se verifica entre um enrolamento primário e cada um dos dois enrolamentos secundários quando o núcleo se move no seu interior por acção de um deslocamento.
- Esquema simplificado, negligenciando as capacitâncias parasitas e indutâncias de fugas.





- Normalmente os secundários são ligados em série e em oposição de fase pelo que a tensão de saída é a diferença das tensões em cada secundário.
- Considerando que a resistência de carga é infinita e as resistências dos indutores são nulas:

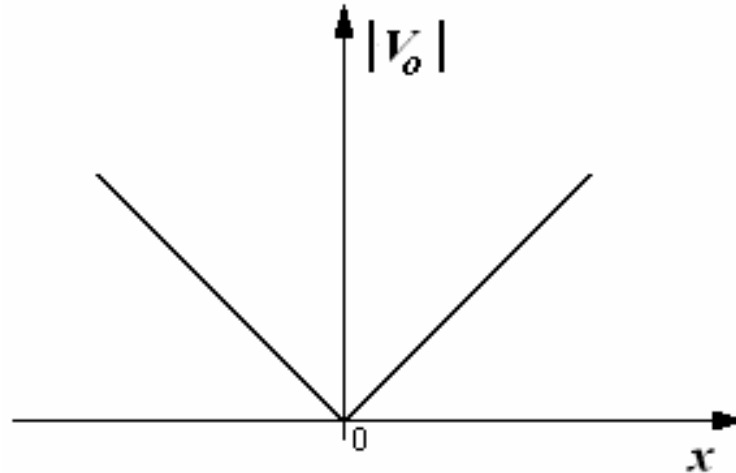
$$V_1(t) = M_1 \frac{di_i(t)}{dt}$$

$$V_2(t) = M_2 \frac{di_i(t)}{dt}$$

$$V_o(t) = V_1(t) - V_2(t) = \frac{M_1 - M_2}{L_p} \cdot V_i(t)$$

$$M_1 - M_2 = \alpha x$$

$$V_o(t) = \frac{\alpha x}{L_p} \cdot V_i(t)$$



- A magnitude do sinal de saída aumenta quando o deslocamento do núcleo aumenta.
- Tanto para um deslocamento feito no sentido positivo como negativo relativamente à posição de equilíbrio, a amplitude do sinal de saída é o mesmo.
- Para distinguir os sentidos do deslocamento é necessário considerar a fase do sinal de saída relativamente ao sinal de entrada.

**No sentido negativo do deslocamento, o sinal de saída apresenta um defasamento de 180° relativamente ao sinal de entrada.**

- Os sistemas de condicionamento devem combinar informação tanto da magnitude como da fase de forma a ser conhecida a dimensão e o sentido do deslocamento.
- Tipicamente, o sinal de excitação do primário é sinusoidal com amplitude entre 0.5 e 10V (eficazes) e frequências que podem ir dos 50Hz aos 20KHz.
- Gama de Medidas: 100um a 25cm
- Linearidade: 0.25%
- Resolução: 0.1%

Vantagens do LVDT sobre outros tipos de sensores de deslocamento:

- Robustez (MTBF aprox. 300 anos)
  - Isolamento Galvânico
  - Sensorização em Ambientes Hostis
-

## **SENSORES ACTIVOS**

- **ELECTROMAGNÉTICOS**
- **PIEZOELÉCTRICOS**
- **TERMOELÉCTRICOS**
- **PIROELÉCTRICOS**

### **SENSORES ACTIVOS**

- Os sensores activos comportam-se como geradores.
  - Produzem um sinal eléctrico a partir do fenómeno físico sem requererem fontes externas de alimentação.
  - Nem sempre a energia que produzem é suficiente para, por si só, excitar o elemento da cadeia de medida que se segue.
  - Os sensores activos necessitam, tal como os passivos, de fontes de energia auxiliares.
  - Possibilidade de possuírem dois regimes de funcionamento.
-

## **SENSORES ELECTROMAGNÉTICOS**

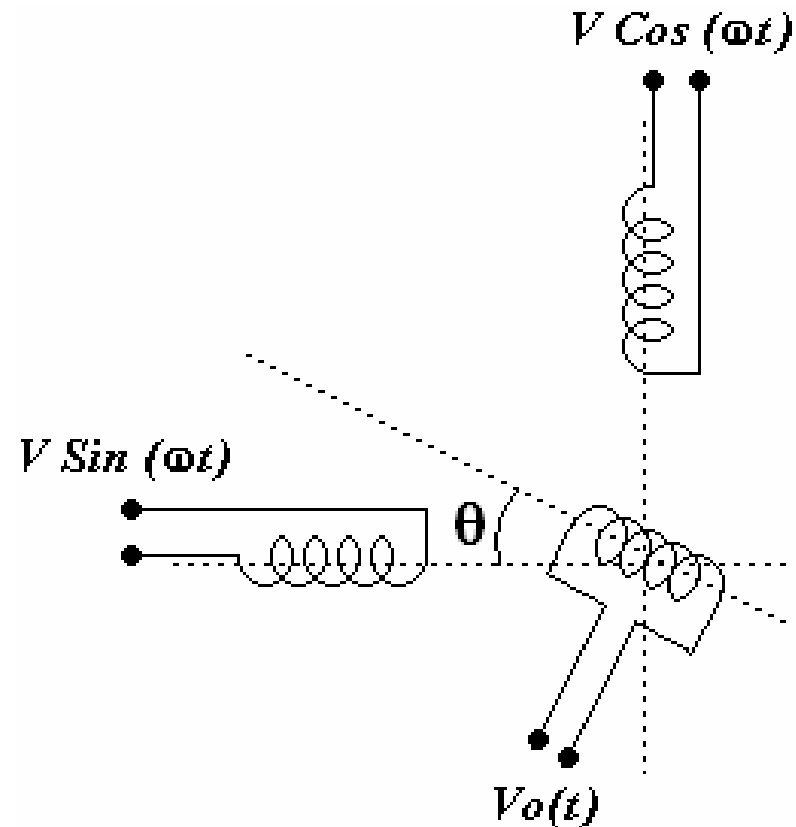
- Variações de uma determinada quantidade física reflectem-se numa variação de campo magnético sem que seja implicada, de uma forma directa, qualquer variação de indutância do sensor.
- A maior parte dos sensores electromagnéticos existentes assenta sobre a lei de Faraday.
- Quando se verifica um movimento relativo entre um condutor e um campo magnético surge uma f.e.m. no condutor.
- Para o caso de um indutor de  $n$  espiras, a f.e.m. induzida é dada por:

$$e = -n \frac{d\Phi}{dt}$$

- O fluxo magnético pode ser intrinsecamente variável como aquele que é produzido, por exemplo, devido a uma corrente variável no tempo.
-

## Resolvers e Synchros

- Um *resolver* é semelhante a um motor eléctrico possuindo um estator e um rotor que pode rodar livremente no interior do estator.
  - São conversores electro-mecânicos que, através de princípios electromagnéticos, fornecem um sinal eléctrico que é função da sua posição rotórica.
  - Convertem a posição de um eixo numa diferença de fase de uma tensão alternada em relação a outra tomada como referência .
  - Um *resolver* é composto por dois enrolamentos estatóricos desfasados mecanicamente de  $90^\circ$  excitados por tensões alternadas sinusoidais também elas desfasadas de  $90^\circ$ .
-



A tensão de saída do rotor devido à influência de ambas as tensões induzidas é dada como sendo a soma das tensões parciais induzidas.

$$V_o(t) = V \sin(\omega t + \theta)$$



- A tensão de saída vem afectada de uma diferença de fase relativamente ao estator de referência que é igual ao ângulo mecânico que o rotor faz com esse estator.
- A detecção de movimentos de translação também é possível recorrendo a sensores que assentam no mesmo princípio mas que empregam enrolamentos planos.
- Os *synchros* obedecem ao mesmo princípio de funcionamento dos *resolvers*.
- Os *synchros* podem ser usados em processos onde seja necessária uma precisão adicional.

Vantagens:

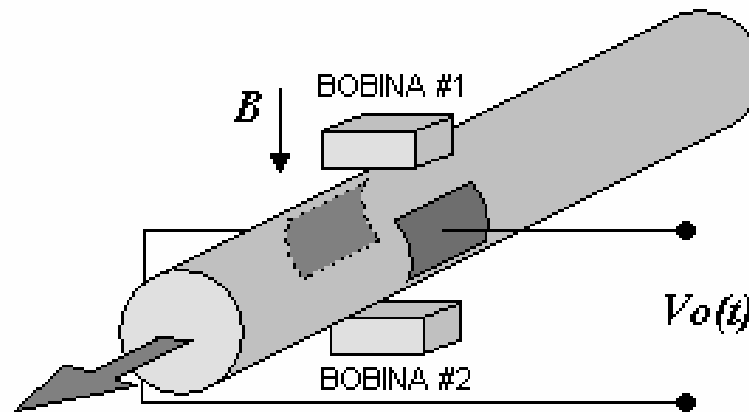
- Robustez
  - Precisão
  - Resolução
  - Pequena Dimensão
-

## Sensores de Caudal

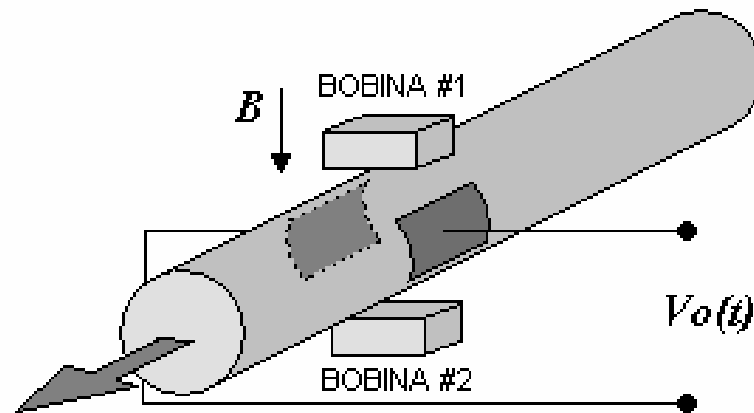
- Para o caso de um condutor rectilíneo de comprimento  $l$  deslocando-se a uma velocidade  $v$  transversalmente a um campo magnético  $B$ , a tensão induzida nesse condutor pode ser calculada como:

$$e = B \cdot v \cdot l$$

- Esta expressão mantém-se independentemente do tipo de material que compõe o condutor.
- O sensor de caudal electromagnético resulta da aplicação directa da expressão anterior



Sentido do Fluxo



Sentido do Fluxo

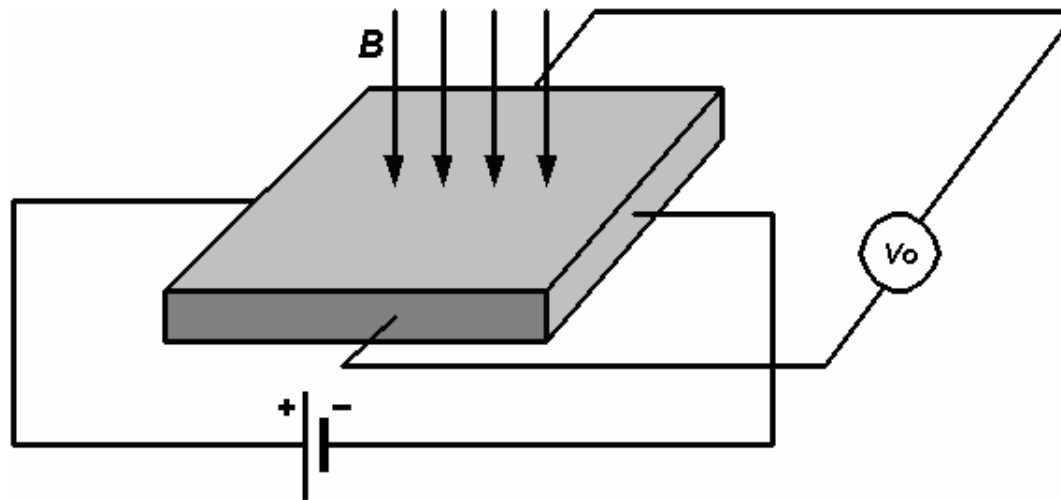
- Um fluido desloca-se ao longo de um tubo não metálico e não magnético com uma velocidade  $v$  no interior de um campo magnético  $B$  criado por duas bobinas externas.
- Do movimento do líquido perpendicularmente ao campo magnético gerado resulta uma força electromotriz induzida detectada por dois eléctrodos colocados transversalmente em relação ao campo magnético e à direcção do movimento do líquido.
- O campo magnético deve ser constante podendo ser gerado por uma corrente contínua ou alternada



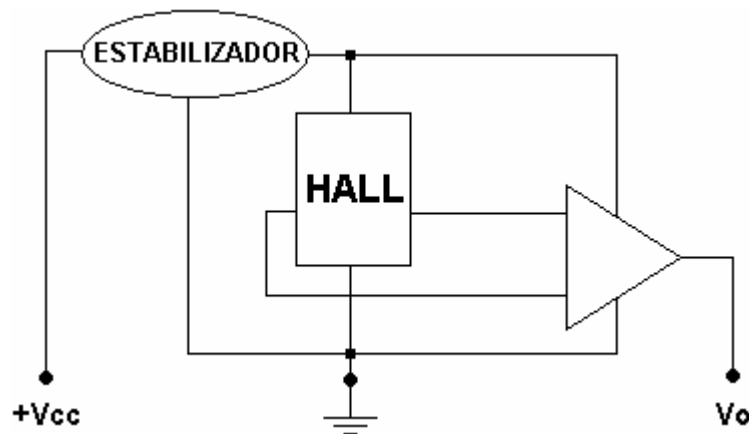
- Permite medir, de uma forma não invasiva, o fluxo de um líquido não necessitando portanto de qualquer contacto directo com a quantidade a medir.
  - Este tipo de dispositivos pode ser aplicado para medir, por exemplo líquidos corrosivos ou com matéria sólida em suspensão .
-

## Sensores de Efeito Hall

- Tem como base um efeito electromagnético descoberto em 1879 pelo cientista E.H. Hall.
- Submeteu um condutor eléctrico a um campo magnético perpendicular à direcção da corrente eléctrica e verificou que uma diferença de potencial eléctrico aparecia nas laterais deste condutor.

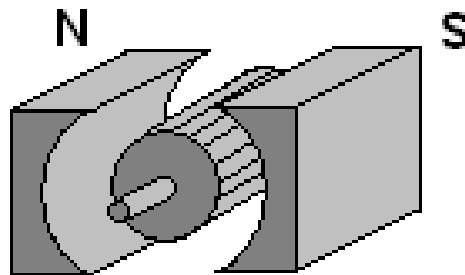


- Actualmente os materiais semicondutores constituem a base da construção dos sensores de efeito Hall.
- Sensores efeito Hall aparecem normalmente sob a forma integrada com encapsulamento de três terminais.
- Estes componentes incluem o gerador de tensão de Hall e circuitos analógicos necessários para processamento de sinal.



## Tacómetros Geradores

- Um tacómetro gerador é similar, no seu princípio de funcionamento, a um gerador de energia eléctrica.
- É constituído por um enrolamento rotor que roda em torno de um campo magnético gerado por um íman permanente.



- Devido ao movimento relativo do enrolamento rotor face ao campo magnético, uma f.e.m. é induzida nele cuja amplitude ou frequência pode ser usada como medida da velocidade angular.
  - Não-linearidade da ordem de  $\pm 0.15\%$  do fim de escala.
  - Gama de medida de aproximadamente 10 000 *rpm*

## **SENSORES TERMOELÉCTRICOS**

- Os sensores termoelectricos têm por princípio de funcionamento dois fenómenos térmicos que se verificam sobre condutores:
  - O efeito Thomson
  - O efeito Seebeck.

O efeito Thomson refere-se à força electro-motriz que se verifica num condutor sujeito a um gradiente de temperatura.

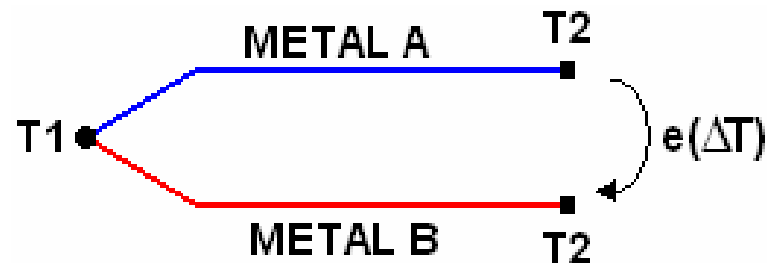
O efeito Seebeck diz respeito ao fenómeno eléctrico (f.e.m) que se verifica quando se mantém as duas junções de um circuito fechado, formado por dois condutores de diferentes metais, a temperaturas diferentes.

- Este último efeito é reversível e possui algumas aplicações no domínio da actuação (efeito Peltier).
  - Uma das aplicações mais comuns destes fenómenos térmicos é em sensores de temperatura mais concretamente os TERMOPARES.
-



## Termopares

- Estes dispositivos têm por base o efeito Seebeck sendo constituídos por dois metais distintos ligados por uma união de soldadura.



- Se dois metais diferentes A e B são unidos, uma diferença de potencial ocorre através da junção de A com B cuja magnitude depende do tipo de metais usados e da temperatura da junção (T1) relativamente a uma temperatura de referência (T2).
- Quando a junção de medida é aquecida relativamente a uma segunda junção de referência, a f.e.m. produzida pode ser caracterizada pela equação:

$$e(\Delta T) = \alpha_1 (T_1 - T_2) + \alpha_2 (T_1^2 - T_2^2)$$

- Verifica-se assim uma relação não-linear entre a f.e.m produzida e a temperatura das junções.
- A medição da temperatura com estes dispositivos recorre a curvas ou tabelas de calibração fornecidas pelos construtores.
- Para um determinado par específico de junções, estas tabelas são determinadas com precisão para um conjunto vasto de temperaturas relativamente a uma temperatura de referência de 0°C.

Ref.	Material	Gama (°C)	uV/°C
B	Platina 30% Ródio/Platina 6% Ródio	[0,1800]	3
E	Cromel/Constantan	[-200,1000]	63
J	Ferro/Constantan	[-200,900]	53
K	Cromel/Alumel	[-200,1300]	41
N	Nirosil/Nisil	[-200,1300]	28
R	Platina/Platina 13% Ródio	[0,1400]	6
S	Platina/Platina 10% Ródio	[0,1400]	6
T	Cobre/Constantan	[-200,400]	43

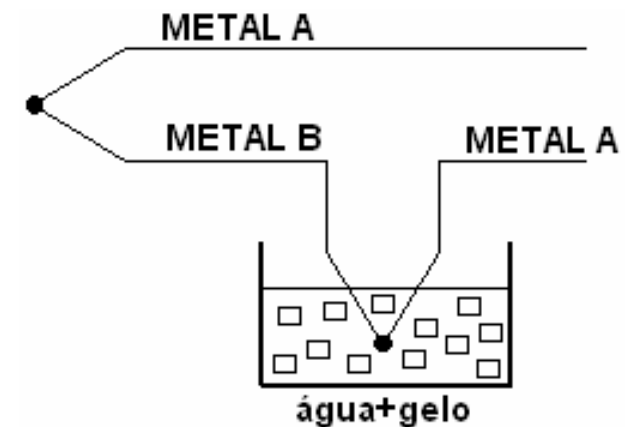
- Os termopares são estruturas frágeis devendo ser protegidos por um invólucro que os salvasse de deformações mecânicas e químicas.
- O termopar é primeiro colocado no interior de um isolador eléctrico por forma a evitar qualquer contacto fora das junções de medida.
- Posteriormente o conjunto é envolto num encapsulamento que lhe fornece robustez mecânica e boa condução térmica (normalmente o aço inoxidável).



- A utilização de um termopar como sensor de temperatura requer que uma das junções seja mantida a uma temperatura constante, fixa e conhecida.

**limitação importante:** qualquer incerteza na temperatura da junção de referência reflecte-se em incerteza no valor da temperatura medida.

- A manutenção de uma temperatura de referência estável pode ser uma tarefa difícil e dispendiosa.
- Os fabricantes fornecem tabelas com as tensões obtidas como função da temperatura na junção de medida quando a **junção de referência é mantida a 0°C.**
- Uma das formas de manter a junção de referência a essa temperatura consiste em imergi-la numa solução de gelo e água.



- Não é conveniente visto que, por exemplo num ambiente industrial, a manutenção da mistura de água e gelo constitui uma impossibilidade.
- **Outra solução:** manter, através de sistemas artificiais de controlo da temperatura, a junção de referência do termopar a uma temperatura estável (na prática diferente de 0°C).
- Se a gama de variação da temperatura ambiente é menor do que a resolução requerida, é possível deixar a segunda junção exposta à temperatura ambiente.

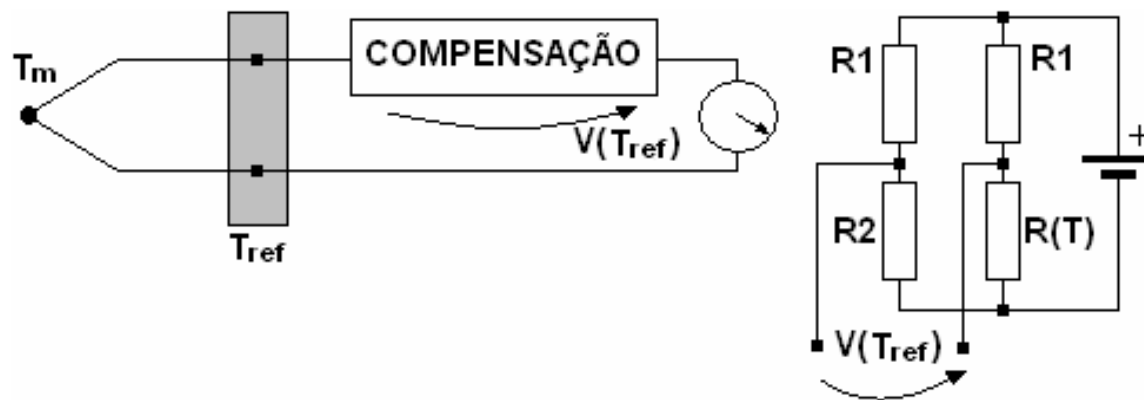
Se a junção de referência não está submetida a uma temperatura de 0°C, as tabelas fornecidas pelos fabricantes não podem ser usadas directamente.

- Deve ser aplicado um factor de correcção com base na **lei das temperaturas intermédias** para se obter o valor da temperatura efectivamente medido.

$$e_0^T = e_R^T + e_0^R$$

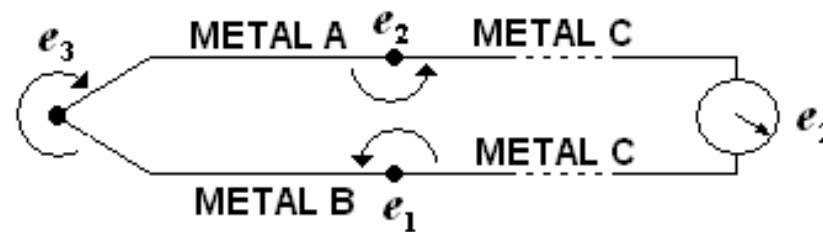
- A partir da equação anterior é possível desenvolver uma estratégia de compensação automática.

**Outra estratégia:** Compensação de Junção Fria (através de um circuito composto por um segundo sensor de temperatura colocado junto da junção de referência)



- Fornece uma f.e.m. que varia com a temperatura da junção de referência.
- Quando adicionada à f.e.m do termopar, gera uma f.e.m igual aquela que seria gerada se a junção fria estivesse a  $0^\circ\text{C}$ .

- Ligação deste tipo de dispositivos ao circuito detector ou de condicionamento.
- Na prática, essa interface é realizada através de condutores eléctricos cujo material é normalmente diferente dos materiais usados na concepção do sensor.

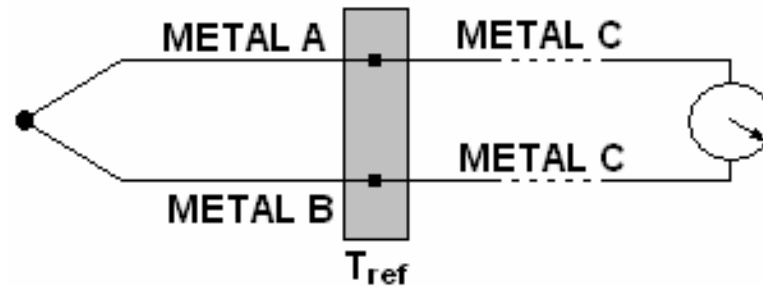


$$e_T = e_1 + e_2 + e_3$$

Este efeito pode ser facilmente eliminado se for garantido que a temperatura das duas junções adicionais se mantém a temperaturas idênticas.

### Lei dos Metais Intermédios:

A soma algébrica de todas as f.e.m. num circuito composto por metais diferentes é nula desde que o circuito esteja a uma temperatura uniforme



Vantagens:

- Elevada estabilidade,
- Robustez,
- Pequenas dimensões,
- Elevada gama de medida disponíveis.



- Devido às suas pequenas dimensões e logo baixa inércia térmica, o tempo de resposta desta classe de dispositivos (já contando com o encapsulamento) é relativamente baixo (da ordem dos milisegundos).

Uma estimativa desse tempo pode ser obtido através da seguinte expressão:

$$t_r = \frac{mc}{kA}$$

m – Massa do sensor

c – Capacidade Calorífica

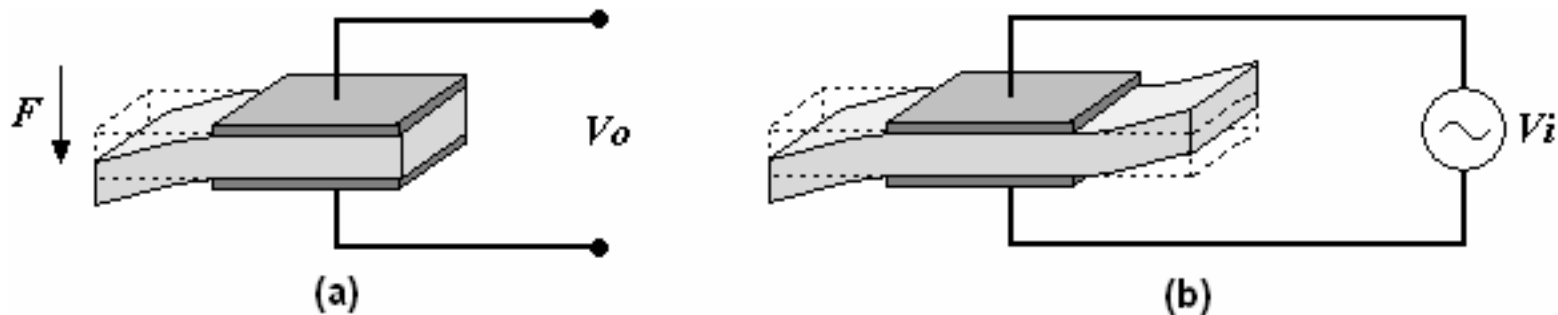
k – Coeficiente de transferência de calor

A – Área de Contacto

---

## SENSORES PIEZOELÉCTRICOS

- Os sensores piezoelétricos têm por princípio físico de funcionamento um efeito que se verifica em determinados materiais a que se dá o nome de efeito piezoelétrico.
- O efeito piezoelétrico consiste no aparecimento de uma polarização eléctrica (d.d.p.) entre faces opostas de um dado material quando este é submetido a uma tensão mecânica entre essas mesmas faces.
- O fenómeno piezoelétrico também é reversível, i.e. se for aplicada uma tensão entre faces opostas do material este deforma-se.



- O princípio de piezoelectricidade pode ser aplicado tanto em sensores como em actuadores.
- A nível microscópico, a piezoelectricidade de um material está relacionada com o facto de, na sua composição, possuírem moléculas com distribuição assimétrica da carga eléctrica.
- O efeito piezoeléctrico é predominante em materiais de estrutura cristalina tais como o quartzo, o sal de Rochelle, alguns tipos de cerâmicas e polímeros.
- O efeito piezoeléctrico depende também da orientação relativa em que as deformações são efectuadas.

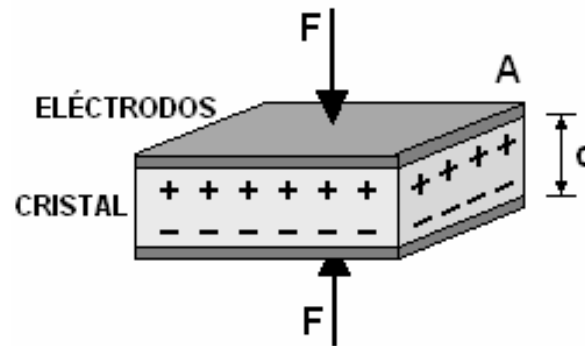
### Aplicações:

- Sensores de força
- Pressão
- Aceleração
- Humidade
- Ultra-sons , etc.



Concepção Básica deste tipo de sensores:

Um par de eléctrodos de metal são depositados em faces opostas do cristal piezoeléctrico formando um “condensador” piezoeléctrico.



- Por acção de uma força no cristal cria-se, proporcionalmente, uma carga efectiva à sua superfície que pode ser avaliada por:

$$Q = F \cdot S_{xtal}$$

- Sensibilidade do cristal em Coulomb/Newton dependente do tipo de material e da sua orientação.

- O conjunto eléctrodos e material piezoeléctrico constitui um condensador de placas paralelas.

$$C_P = \varepsilon \frac{A}{d}$$

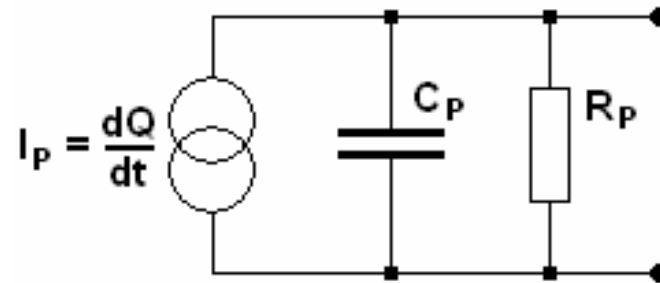
Atendendo a que a carga num condensador é:

$$Q = C_P \cdot V_P$$

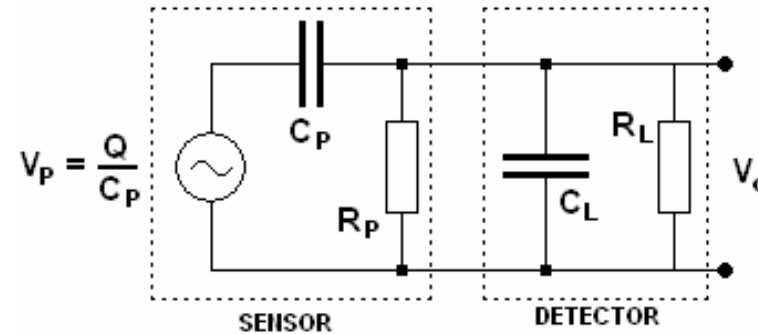
Relação de proporcionalidade entre a força aplicada e a tensão produzida pelo material piezoeléctrico:

$$V_P = \frac{C_P}{Q} = \frac{F \cdot S_{xtal}}{\varepsilon A d^{-1}} = S_v \cdot d \cdot P$$

- Um sensor piezoelétrico, em torno da sua banda passante útil, pode ser modelado de uma forma simplista pelo seguinte circuito equivalente.



- Num sensor Piezoelétrico, o deslocamento de cargas por acção de uma força mecânica aplicada origina uma corrente eléctrica.
- Em paralelo com o gerador de cargas aparece uma impedância composta pelo paralelo da sua capacidade com uma resistência de fugas.
- Considerando que o sensor está ligado a um circuito de condicionamento com impedância de entrada finita.



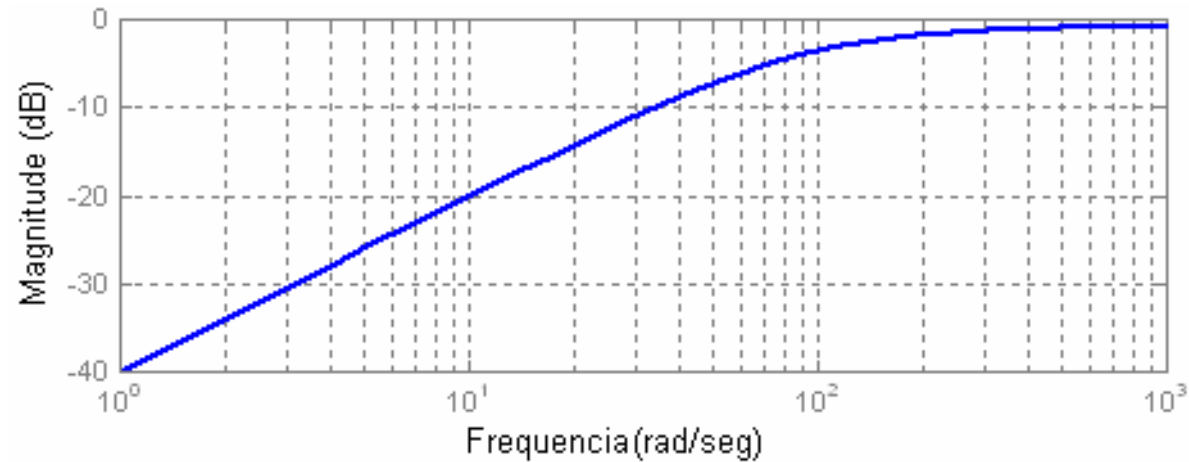
No domínio das frequências, a função de transferência do conjunto possui a seguinte representação matemática.

$$\frac{V_o(s)}{V_p(s)} = \frac{sR_L R_p C_p}{R_L + R_p + sR_L R_p (C_L + C_p)}$$

Considerando  $R_L \gg R_p$

$$\frac{V_o(s)}{V_p(s)} = \frac{sR_L C_p}{1 + sR_L (C_L + C_p)}$$

Que não é mais do que a função de transferência de um filtro passa-alto de 1ª ordem.



Como  $V_P = \frac{S_{xtal}}{C_P} F$

$$V_O(s) = \frac{sR_L}{1 + sR_L(C_L + C_P)} S_{xtal} F(s)$$



Para valores de frequência do sinal de entrada muito superiores à frequência de corte:

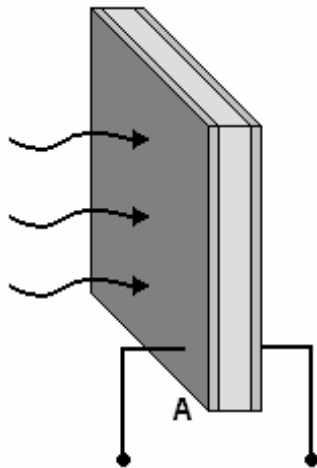
$$V_O(s) = \frac{S_{xtal} F(s)}{C_L + C_P}$$

**Será possível medir qualquer tipo de solicitação?**

---

## SENSORES PIROELÉCTRICOS

- Tal como o efeito piezoeléctrico, o efeito piroeléctrico verifica-se em materiais cristalinos que geram cargas quando sujeitas a uma determinada grandeza física.
- Ao contrário do fenómeno piezoeléctrico, não é uma deformação mecânica que causa o aparecimento de uma carga eléctrica superficial mas sim a variação da temperatura.
- Um sensor piroeléctrico consiste num cristal piroeléctrico polarizado sobre o qual são depositados dois eléctrodos metálicos em faces opostas.



Esta estratégia de concepção constitui uma espécie de condensador que opera como sensor de temperatura.

Para este tipo de dispositivos, a variação térmica da polarização  $P$  em torno de uma dada temperatura  $T$  é definida por:

$$\rho = \frac{dP}{dT}$$

Onde  $\rho$  é designado por coeficiente piroeléctrico (sensibilidade).

Radiação Infravermelha => Modificação da Temperatura => Alteração da polarização.

- Essa alteração reflecte-se no aparecimento de uma carga de superfície nas placas do condensador.

A variação da carga nas armaduras é dada por:

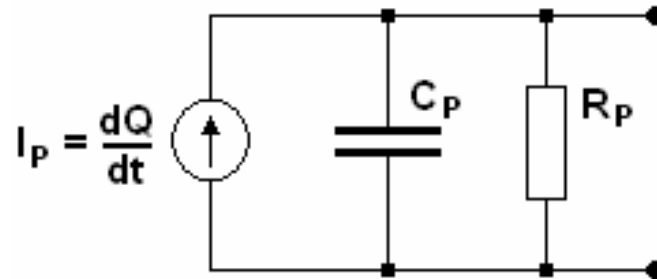
$$dQ = A \cdot dP$$

Atendendo a que:

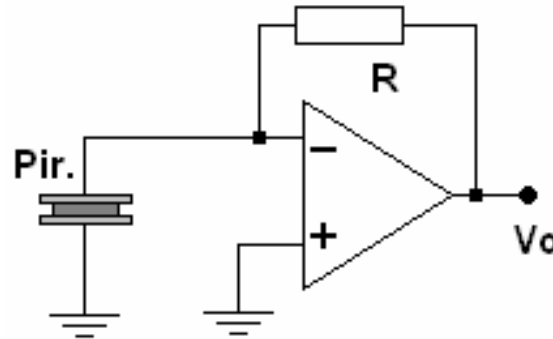
$$C = \varepsilon \cdot \frac{A}{d} \quad \text{e} \quad Q = C \cdot V_c$$

$$Q = \varepsilon \frac{A}{d} \cdot V_c \quad \Rightarrow \quad dV_c = \frac{\rho d}{\varepsilon} \cdot dT$$

- Tal como o sensor piezoeléctrico, o sensor piroeléctrico comporta-se como um gerador de cargas.
- Estas cargas são originadas por uma modificação na sua temperatura resultante de radiação infravermelha incidente.



- A corrente gerado por este dispositivo por efeito da temperatura pode ser medida recorrendo, por exemplo, a um conversor corrente-tensão.

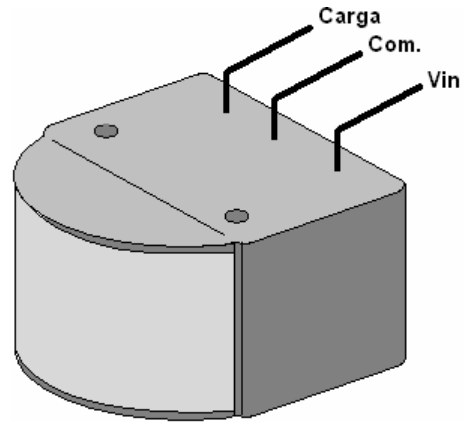


- A aplicação mais comum para o efeito piroeléctrico é a detecção de radiação térmica à temperatura ambiente.

Este tipo de dispositivos tem sido aplicado em:

- Pirómetros (medição da temperatura sem contacto),
- Sistemas de alarme, etc.

A um nível doméstico, este tipo de sensores têm vindo a ser cada vez mais utilizado sob a forma de um interruptor piroeléctrico.



Estes interruptores aparecem no mercado com:

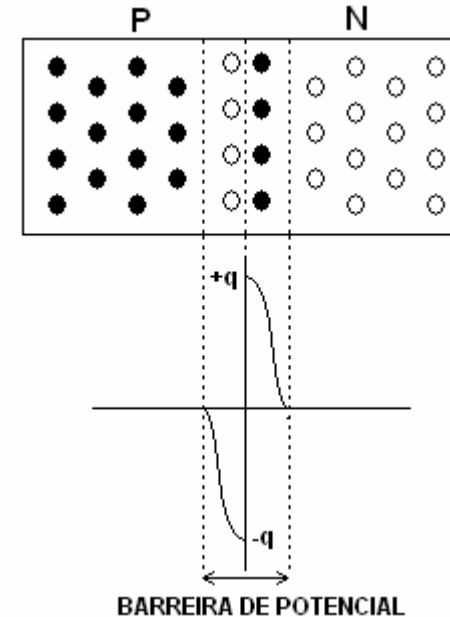
- Três terminais de ligação
- Saída tudo/nada
- Ajuste externo de sensibilidade.

À frente do detector é aplicado um elemento de focagem cujo objectivo primordial é o de direccionar a radiação infravermelha para o sensor servindo também como protecção.

---

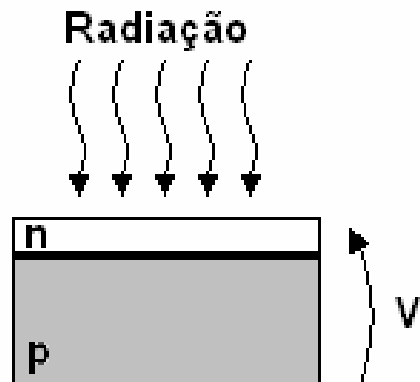
## SENSORES FOTOVOLTAICOS

- Num material semiconductor do tipo  $p$  os portadores majoritários são as lacunas.
- Num material semiconductor do tipo  $n$  os portadores majoritários são os electrões.
- Quando estes dois tipos de semicondutores são unidos dá-se na região de junção uma recombinação dos electrões em excesso do material  $n$  com as lacunas em excesso do material  $p$ .
- Redução da concentração dos portadores de carga livres.
- Os iões positivos na região  $n$  e os iões negativos na região  $p$  produzem um campo eléctrico que se opõe à difusão de cargas adicionais.



Desta forma obtém-se um equilíbrio entre a corrente de difusão e a corrente induzida por esse campo eléctrico não se verificando, em regime estático, a passagem de portadores de carga de um material para outro.

O efeito fotovoltaico consiste no aparecimento de um potencial eléctrico numa junção *p-n* quando radiação electromagnética de comprimento de onda adequada (designadamente na região referente à luz visível) ioniza a região de deplecção.



A incidência de radiação electromagnética na junção cria pares adicionais de electrões/lacunas traduzindo-se numa diferença de potencial que pode ser avaliada aos terminais do dispositivo.



- A tensão em circuito aberto aumenta com o aumento da intensidade da radiação electromagnética incidente.

**Será que essa tensão pode aumentar indefinidamente?**

Os sensores fotovoltaicos são usados em aplicações onde:

- Se pretende medir a intensidade luminosa
- Em aplicações onde a luz é usada para medir uma quantidade diferente. (ex.)

- Fotodíodos

- Fototransístores

- Optoacopladores

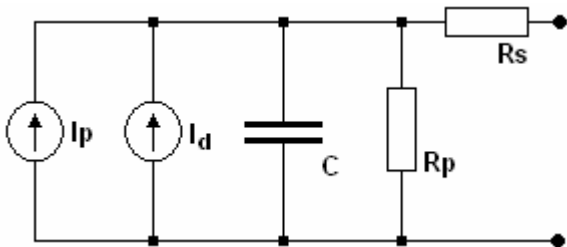
---

## FOTODÍODOS

Relativamente aos díodos normais, os fotodíodos possuem:

- Uma área de exposição da zona de junção mais elevada.
- Um encapsulamento especialmente concebido para ser permissivo à luz.
- A resposta espectral dos fotodíodos depende do tipo de material e do encapsulamento.

Material utilizado: Silício (800nm) e Germânio (co inferior IV)

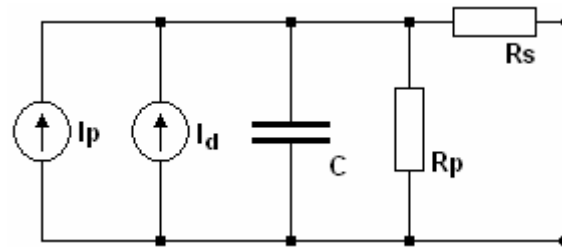


$I_p$  - Corrente de Origem Fotoelétrica

$$I_p = \alpha q \Phi A$$

$I_d$  - Corrente no diodo

$$I_d = I_o \left( e^{\frac{qV_d}{kT}} - 1 \right)$$



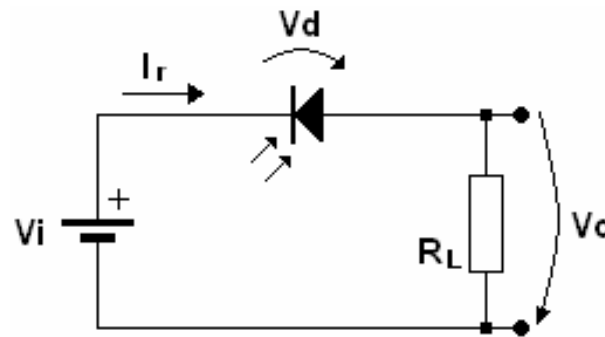
- A resistência  $R_p$  corresponde à resistência dinâmica da junção.
- A resistência  $R_s$  representa a resistência dos elementos semicondutores entre os terminais de acesso ao díodo e região de deplecção.
- A capacidade  $C$  traduz o comportamento da junção em regime transitório.

O fotodíodo pode ser usado em dois modos de funcionamento distintos:

- Modo fotovoltaico
- Modo fotocondutor

## Modo Fotocondutor

Os fotodíodos em vez de serem usados como geradores, são sujeitos a uma tensão de polarização reversa.

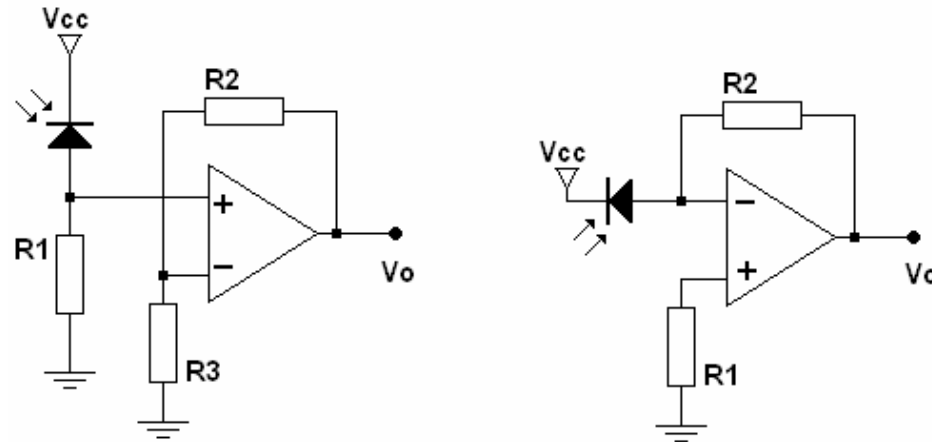


$$I_r = I_o \left( 1 - e^{-\frac{qV_d}{kT}} \right) + I_d$$

$$I_r \approx I_o + I_d$$

$$V_o = R_L I_p$$

- Para este modo de funcionamento a relação entre a tensão de saída e o fluxo incidente é linear.
- Assiste-se a uma diminuição do tempo de resposta e do um aumento da largura de banda do fotodíodo.
- Para fluxos de radiação baixos, a corrente reversa de saturação introduz um erro de medida.



## Modo Fotovoltaico

- Nenhuma polarização externa é associada ao díodo que funciona como conversor de energia.
- A intensidade da radiação incidente é medida através da avaliação da tensão em circuito aberto aos terminais do díodo.
- Um aumento da corrente dos portadores minoritários devido ao fluxo incidente implica um aumento da corrente dos portadores majoritários.

$$I_r = 0$$

$$I_d = I_o \left( e^{\frac{qV_d}{kT}} - 1 \right)$$

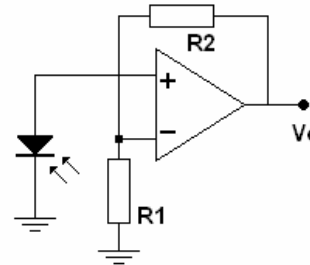
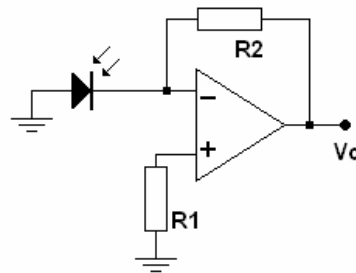
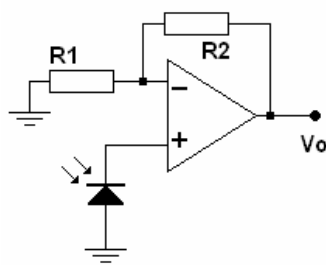
$$V_d = \frac{kT}{q} \ln \left( 1 + \frac{I_p}{I_o} \right)$$

- Ao contrário do modo fotocondutor, a relação entre a tensão em circuito aberto e o fluxo de radiação incidente é não-linear.

- A sensibilidade térmica é também mais elevada assim como o valor da capacidade C.

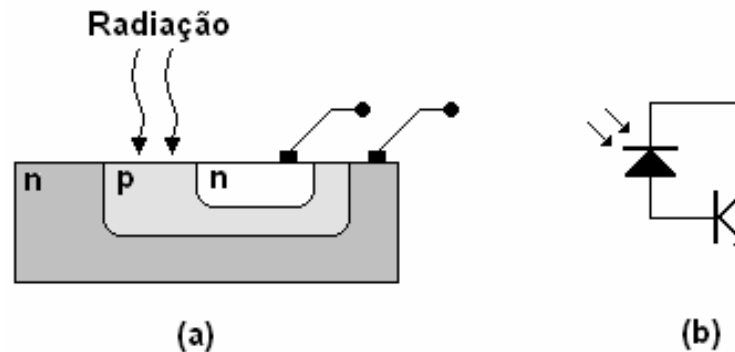
Menor largura de banda e tempos de resposta mais elevados!

- É possível com este método a medição de fluxos luminosos mais baixos do que com a montagem em fotocondução



## FOTOTRANSÍSTORES

- Consiste num conjunto organizado de três camadas semicondutoras em que o fenómeno de condução é dependente da radiação electromagnética que incide na junção base/colector.

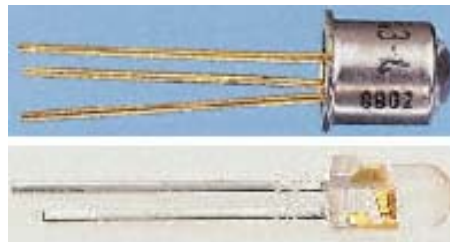


- Os pares electrão/lacuna gerados pelo efeito fotovoltaico constituem uma pequena corrente injectada na base que é responsável por colocar o transistor na região activa.
- O fototransistor pode ser visto como sendo um fotodiodo em paralelo com a junção base colector de um transistor bipolar normal.

- A corrente reversa do fotodíodo transforma-se na corrente de base do transístor sendo amplificada por uma quantidade que depende do ganho em corrente do dispositivo:

$$I_C = I_B (1 + h_{FE}) \quad \text{onde} \quad I_B = I_R = -I_o \left( e^{\frac{qV_d}{kT}} - 1 \right) + I_p$$

- Em termos de encapsulamento, estes dispositivos possuem dois ou três terminais estando a junção base/colector exposta à luz através de uma pequena janela transparente implantada no invólucro.





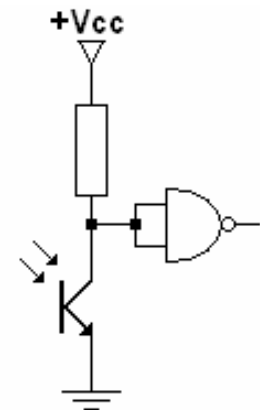
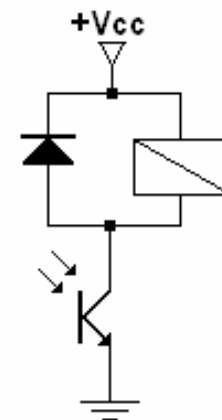
O fototransísttor pode ser utilizado em dois regimes de funcionamento:

- Regime de comutação.
- Regime linear.

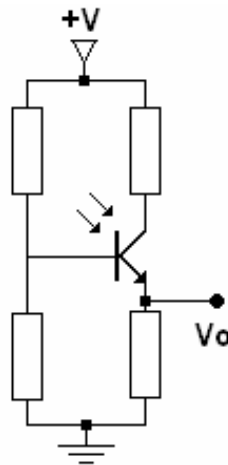
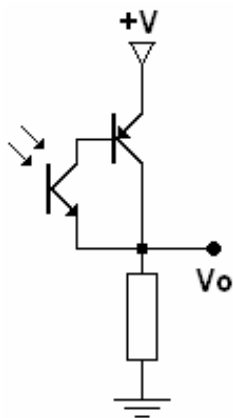
- No regime de comutação o dispositivo é utilizado apenas para a detecção da existência (ou não) de fluxo luminoso.

- O seu modo de funcionamento é restringido a dois pontos de funcionamento: corte e saturação.

- O fototransísttor pode assegurar o comando directo de, por exemplo, um relé ou uma porta lógica.



- Em regime linear não é muito utilizado pois a sua característica possui uma elevada não-linearidade.
- Para fototransistores com base electricamente acessível, é possível escolher um ponto de funcionamento onde a característica seja aproximadamente linear.



Vantagens e Desvantagens (em relação aos fotodíodos)

- Maior Sensibilidade
- Menor Largura de Banda
- Maior Tempo de Resposta ( $\sim 10\mu s$ )
- Não-Linearidade

## OPTOACOPLADORES

- Constituem uma importante aplicação dos díodos emissores de luz e dos detectores fotosensíveis.
- Na sua forma mais simples, um isolador óptico é composto por um díodo emissor de infravermelhos opticamente ligado a um fotodíodo ou fototransístor.



- Oferecem isolamento galvânico entre a entrada e a saída que pode atingir 5KV.
- São elementos ideais para aplicações de interface sempre que seja necessário isolar electricamente dois circuitos.

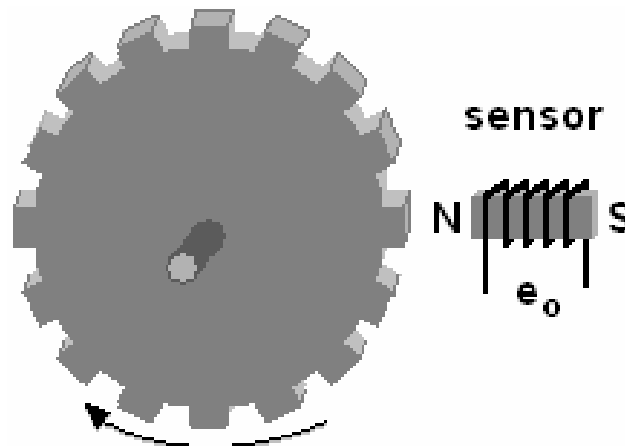
- Podem ainda ser utilizados para a transmissão de sinais analógicos ou digitais proporcionando uma excelente imunidade ao ruído.
  - Factor de rejeição de sinais em modo comum.
  - Um isolador óptico usando um único díodo emissor e um fototransístor possui uma razão de transferência DC de, no mínimo, 20%
  - Maiores ganhos de corrente são possíveis usando um par *Darlington*, aumentando assim a razão de transferência para valores superiores a 300%
-

## **SENSORES DIGITAIS**

- “Métodos digitais de sensorização”.
  - O processo usual é o de converter uma dada quantidade contínua no tempo num sinal digital por intermédio de um sensor sem a exigência explícita da conversão de uma tensão analógica na sua equivalente digital.
  - Técnicas de medida baseadas na medida da frequência de um sinal modulado pelo processo a medir recorrendo (ou não) a um qualquer elemento primário.
    - Tacómetro de Relutância Variável
    - Codificador Óptico Incremental
    - Codificador Óptico Absoluto
    - Efeito Doppler
-

## TACÓMETRO DE RELUTÂNCIA VARIÁVEL

- É um dispositivo que pode ser utilizado para a medição da velocidade angular ou posição de um veio.
- Consiste numa roda dentada feita de um material ferromagnético solidária com o eixo cuja velocidade angular ou posição se pretende medir.
- O sensor consiste num enrolamento condutor disposto em torno de um ímã permanente.



- Devido à rotação da roda dentada, o intervalo de ar entre o sensor e o material ferromagnético é alterado traduzindo-se numa modificação da relutância do circuito magnético.
- O fluxo magnético na bobina varia resultando numa variação da força electromotriz induzida no enrolamento.

Se a roda possuir  $N$  dentes e rodar à velocidade angular  $\omega$  então a variação do fluxo com o tempo pode escrever-se como:

$$\Phi(\omega) = \Phi_0 + \Phi_a \cos(N\omega t)$$

A f.e.m. induzida num enrolamento composto por  $n$  espiras é:

$$e_o = -n \frac{d\Phi}{dt} \quad \Rightarrow \quad e_o = N\Phi_a n\omega \cdot \sin(N\omega t)$$

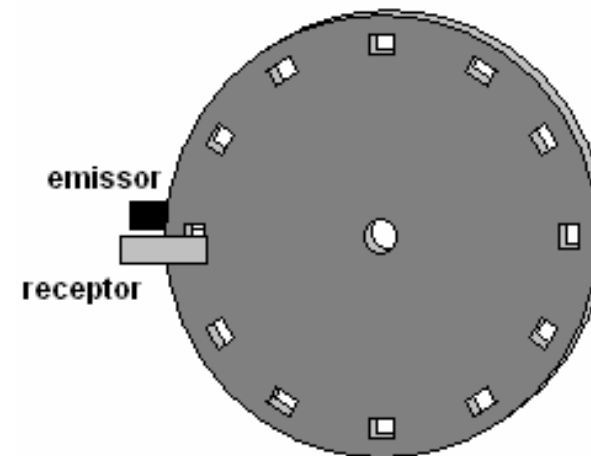
A velocidade angular ou posição relativa do eixo pode ser medida avaliando:

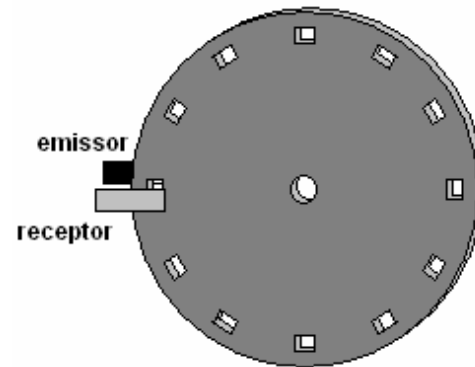
- A amplitude da tensão de saída.
  - Medida da frequência do sinal de saída.
  
  - Um sistema de condicionamento de sinal poderia ser usado para transformar a f.e.m. induzida numa sequência de impulsos.
  
  - O número de impulsos contabilizados num determinado intervalo de tempo seria uma medida da posição ou velocidade angular.
-



## CODIFICADOR INCREMENTAL DE POSIÇÃO

- Trata-se de um dispositivo mecânico que permite converter, de forma imediata, a posição de um eixo numa informação binária.
- Este tipo de dispositivo consiste num disco com uma escala composta por segmentos alternadamente transparentes e opacos.
- Possui em posições diametralmente opostas relativamente a cada uma das faces do disco um ou mais emissor de luz e um conjunto de dispositivos sensíveis a essa mesma grandeza.
- Estes pares emissor/receptor são responsáveis pela 'leitura' da posição angular do disco.





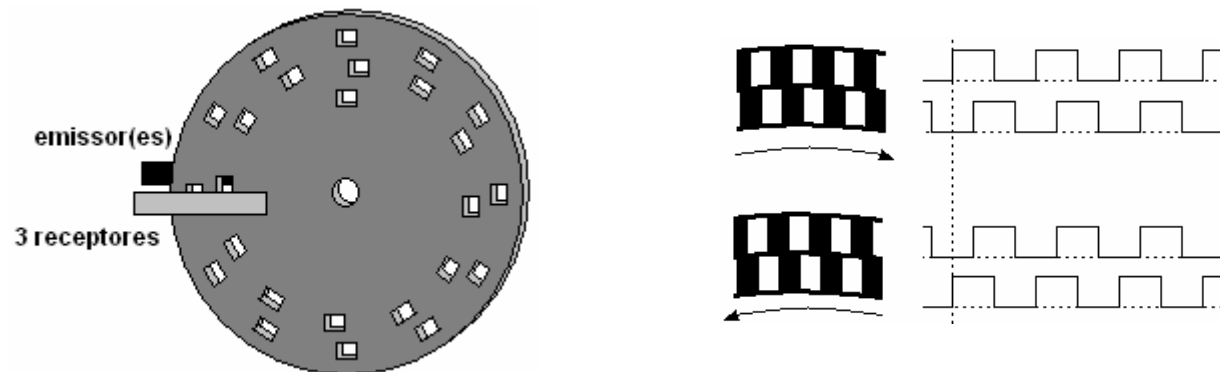
- O codificador é composto por um disco com 12 aberturas igualmente espaçadas e por um par emissor e receptor de luz mecanicamente isolados do disco.
- O emissor fornece radiação luminosa constante no tempo e o receptor recebe essa radiação modulada pela velocidade angular do disco.
- Com o movimento do disco, sempre que um feixe de luz passa através das aberturas no disco e é detectado pelo receptor este gera um impulso eléctrico.
- O número de impulsos produzidos desde uma dada posição de referência é directamente proporcional à posição angular do disco.

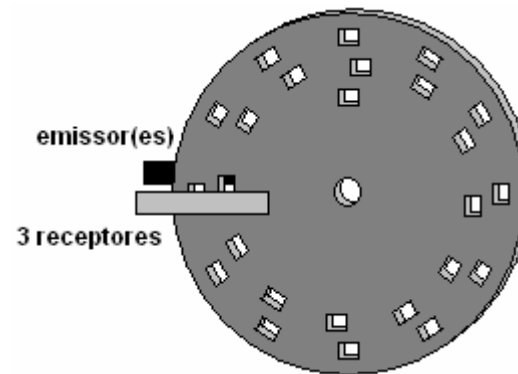
A cada impulso de saída corresponde um deslocamento angular de  $\pi/6$  radianos

- O processo de contagem é efectuado normalmente através de um contador digital em que, por exemplo, o sinal de relógio é fornecido pela saída do detector.
- Ao fim de cada revolução completa do disco o contador é reinicializado a zero.

**PROBLEMA:** NÃO É POSSÍVEL DETECTAR O SENTIDO DO MOVIMENTO

**SOLUÇÃO:**





- A pista mais interior é opcional sendo composta por apenas uma abertura.

Vantagens:

- Relativamente a outros sensores de posição possui a vantagem de ser menos sensível a grandezas de influência.
- Simplicidade

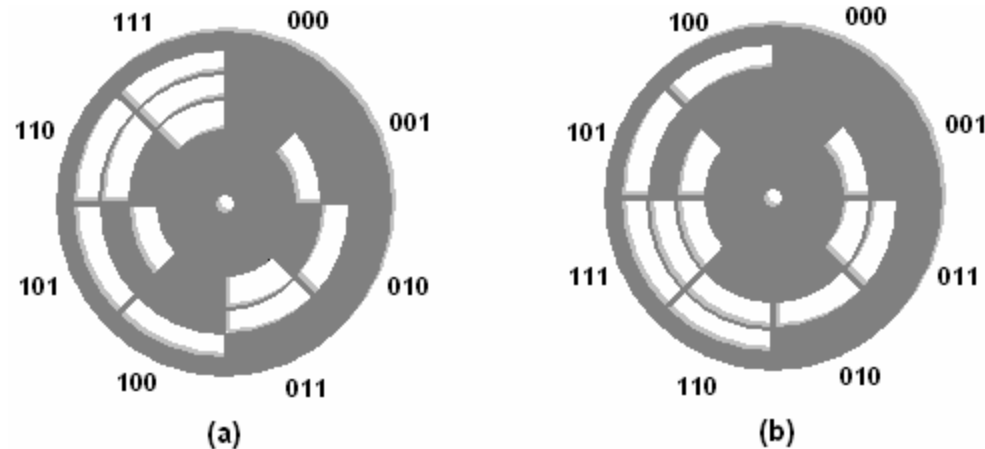
Desvantagens:

- Resolução Finita
- Robustez do processo de medida

## CODIFICADOR ABSOLUTO DE POSIÇÃO

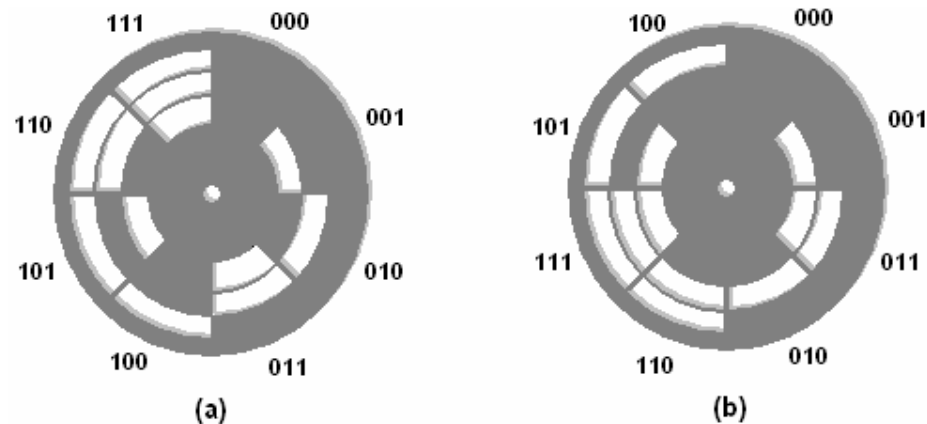
- O codificador absoluto consiste num disco fendido ao qual é adaptado um sistema de leitura que, para o caso de codificadores ópticos, consiste num par emissor de luz e num dispositivo sensível a essa mesma grandeza.
  - O codificador incremental fornece a posição angular com base no número de impulsos gerados desde uma dada posição de referência.
  - O codificador absoluto fornece, não um conjunto de impulsos mas uma palavra binária que define sem necessidade de qualquer referência a posição angular do eixo.
-

- O disco do codificador axial absoluto está dividido em  $n$  pistas e em  $2^n$  sectores idênticos nos quais se encontram materializadas, por intermédio de troços opacos e transparentes, as palavras binárias associadas à posição que se pretende traduzir segundo uma qualquer estratégia de codificação.
- O número de dispositivos de leitura tem que ser tantos quanto o número de pistas do disco.



- A codificação recorrendo ao código binário natural oferece a vantagem de poder ser directamente utilizado por um dispositivo de tratamento de dados.
  - Possui a desvantagem de apresentar a alteração de mais do que um bit para posições angulares consecutivas.
  - Teoricamente isto não seria um problema, mas na prática se os dispositivos de leitura não estão alinhados com precisão.
  - Durante a transição de posição, é possível que a modificação dos valores dos bits não sejam simultâneos podendo dar origem a erros de medida elevados.
-

- Para contornar este problema recorre-se, entre outras técnicas, à utilização de códigos binários reflectidos como é o caso do código Gray.



- Para este tipo de codificação, entre posições angulares consecutivas apenas um bit é alterado assim, e em caso de erro por alinhamento, o erro máximo é apenas igual à resolução do codificador.
- Contudo este tipo de codificação requer a sua transposição para binário natural de forma a ser usado por computadores.