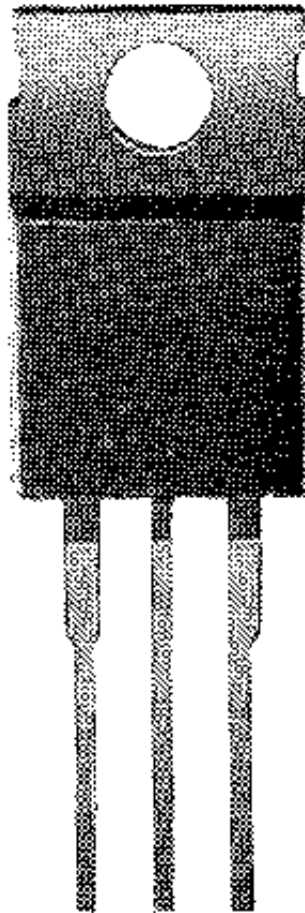


CI Reguladores de Tensão

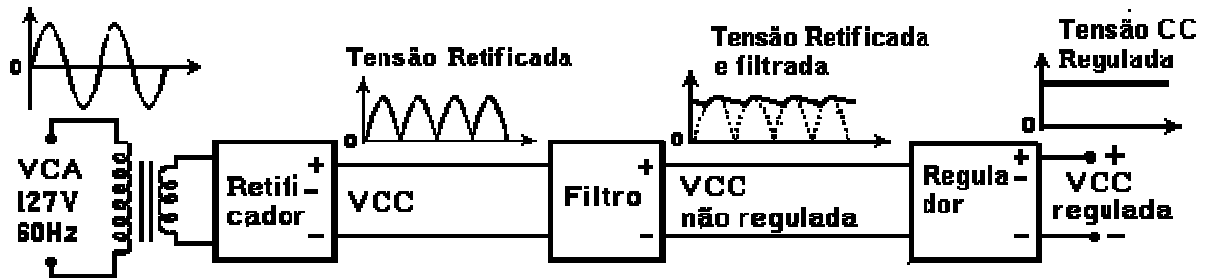


Prof. Marcelo Wendling

2009

Versão 1.0

Diagrama em blocos de uma fonte de alimentação com tensão de saída regulada:

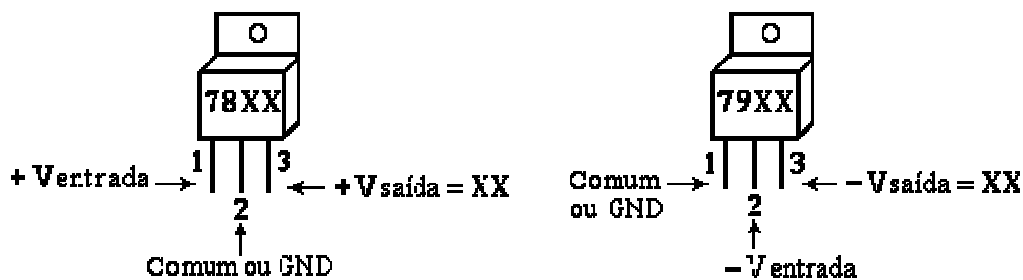


O regulador de tensão mantém a tensão de saída constante (estabilizada) mesmo havendo variações na tensão de entrada ou na corrente de saída.



Os reguladores de tensão podem ser implementados com componentes discretos ou podem ser obtidos na forma de circuito integrado. Os reguladores de tensão na forma de CI são mais precisos e tornam o circuito mais compacto, pois ocupam menor espaço.

Tem-se vários tipos de reguladores de tensão, dentre os quais podemos citar os CIs da série 78XX para tensão positiva e os da série 79XX para tensão negativa.



Nota: As funções dos pinos 1 e 2 da série 79XX são trocadas em relação à série 78XX:

- Nos reguladores 78XX, o pino 1 é a entrada e o pino 2 é o comum (ligado ao terra).
- Nos reguladores 79XX, o pino 2 é a entrada e o pino 1 é o comum (ligado ao terra).

O pino 3 é a saída tanto para o 78XX quanto para o 79XX.

A seguir apresentamos uma tabela com as principais características dos reguladores da família 78XX e 79XX:

Reguladores de tensão 78XX – 79XX				
Código		Tensão máxima a aplicar na entrada (E)	Tensão de saída (S) regulada	Corrente máxima na saída
Positivo	Negativo			
7805	7905	35V	5V	1A
7806	7906	35V	6V	1A
7810	7910	35V	10V	1A
7812	7912	35V	12V	1A
7815	7915	35V	15V	1A
7818	7918	35V	18V	1A
7824	7924	40V	24V	1A

As características dos reguladores de tensão 78XX são:

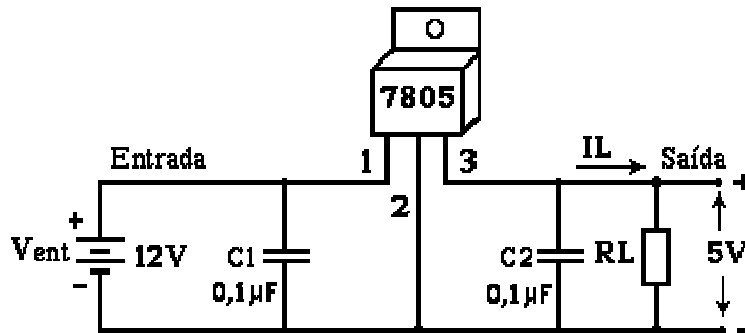
- Máxima tensão de entrada: 35 V.
- Tensão mínima de entrada deve ser aproximadamente 3V acima da tensão de saída.
- Máxima corrente de saída: 1A.
- Máxima potência dissipada: 15W

$$P_{DISSIPADA} = (V_{IN} - V_{OUT}) \cdot I_L$$

Obs: Se a potência dissipada for maior que 1W deve-se utilizar um dissipador de calor acoplado no circuito integrado.

A seguir apresentamos alguns exemplos de uso de CI reguladores:

Conversor de 12V para 5V com o C.I 7805.

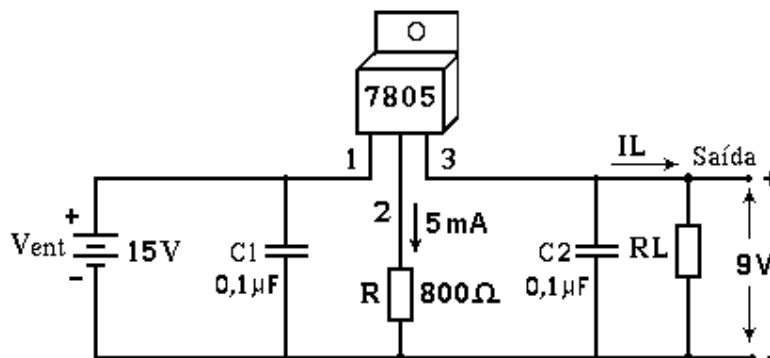


RL é a resistência da carga (LOAD) ou o circuito eletrônico que está sendo alimentado com 5V. Os capacitores C1 e C2 eliminam ruídos de RF e dão maior estabilidade na tensão de saída.

Considerando $I_L = 500 \text{ mA}$, tem-se uma potência dissipada no CI de:

$$PD = (12V - 5V).0,5 \text{ A} \Rightarrow PD = 3,5W$$

Fonte regulada com uma tensão de +9V na saída



Ligando-se um resistor R em série com o pino 2 do regulador 7805 obtém-se uma tensão regulada maior do que 5V.

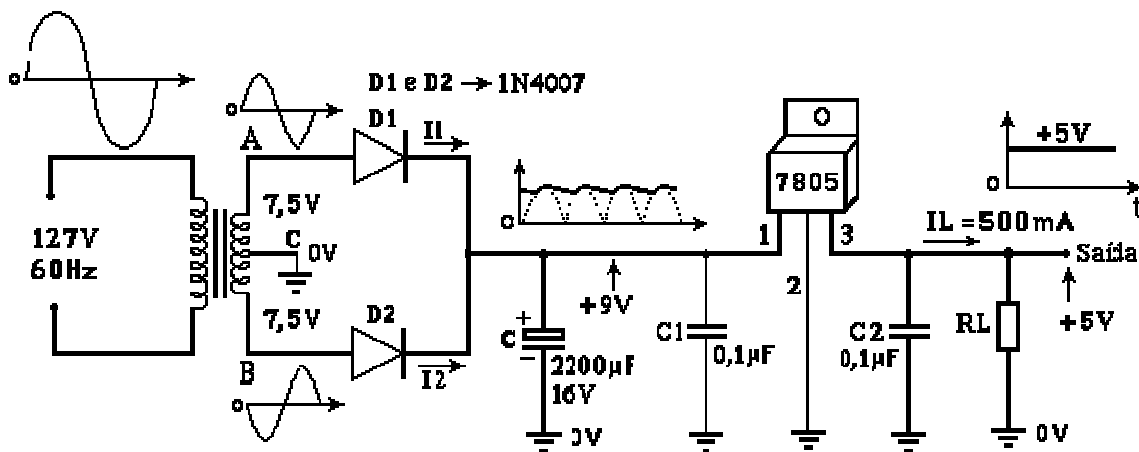
A corrente no pino 2 é constante e igual a 5mA.

$$V_{saída} = 5V + VR$$

$$V_{saída} = 5V + 800 \cdot 5mA \Rightarrow V_{saída} = 5V + 4V = 9V$$

A tensão mínima de entrada é de aproximadamente 3V acima da tensão de saída.

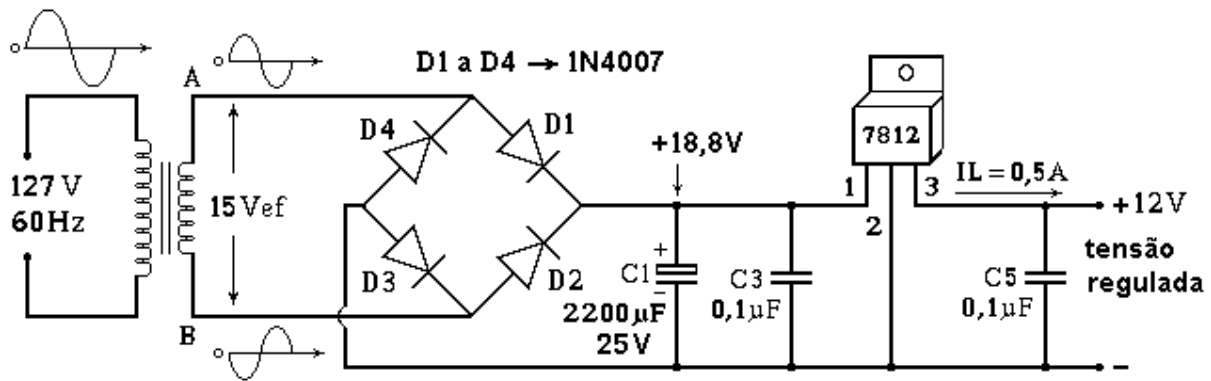
Fonte regulada com uma tensão de +5V na saída



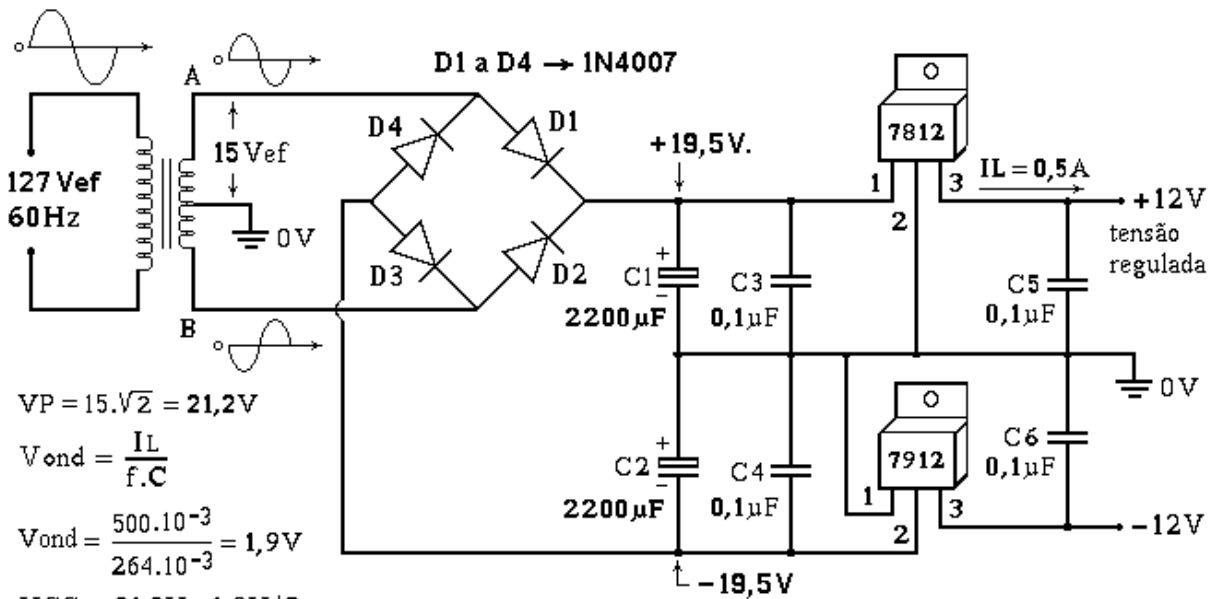
O transformador abaixa a tensão alternada de 127V (rede elétrica) para 7,5V. Os diodos retificam esta tensão alternada de 7,5V. A saída dos diodos é uma tensão contínua pulsante. O capacitor C de 2200µF filtra esta tensão pulsante e a torna mais próxima de uma tensão contínua.

O regulador de tensão 7805 estabiliza a tensão de saída em 5V.

Para uma tensão de +12V na saída, troque o 7805 pelo 7812 e utilize o retificador em ponte como mostrado abaixo:



Fonte simétrica com tensão de saída regulada.



$$V_P = 15 \cdot \sqrt{2} = 21,2V$$

$$V_{ond} = \frac{I_L}{f \cdot C}$$

$$V_{ond} = \frac{500 \cdot 10^{-3}}{264 \cdot 10^{-3}} = 1,9V$$

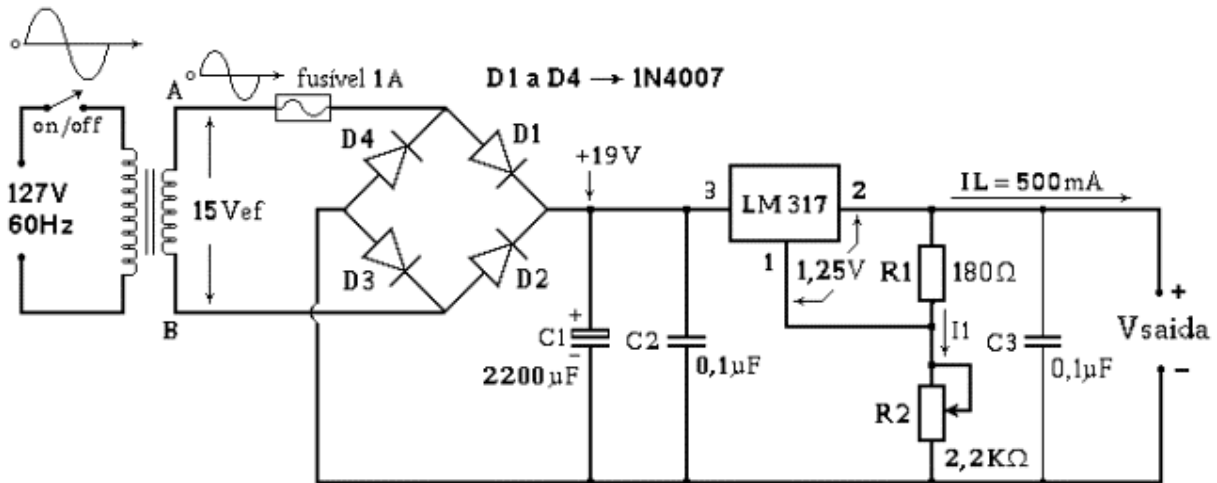
$$V_{CC} = 21,2V - 1,9V/2$$

$$V_{CC} = \pm 20,2V$$

Considerando-se a queda de tensão de 0,7V nos diodos tem-se $V_{CC} = \pm 19,5V$.

A tensão regulada é de $\pm 12V$. Para uma tensão de $\pm 15V$ utilize os reguladores 7815 e 7915.

Fonte regulada e ajustável de 1,25V a 16,5V com o LM317



$$V_{saída} = I_1 \cdot R_1 + I_1 \cdot R_2 \quad I_1 = 1,25V / R_1 \quad V_{saída} = 1,25 \left(\frac{R_2}{R_1} + 1 \right)$$

$$V_{saída} = \frac{1,25V}{R_1} \cdot R_1 + \frac{1,25V}{R_1} \cdot R_2 = 1,25 \left(1 + \frac{R_2}{R_1} \right) \quad V_{saída} = 1,25V \text{ a } 16,5V$$



- 1 → Ajuste da tensão de saída
 - 2 → Saída de tensão regulada
 - 3 → Entrada de tensão → $3V \leq (V_{ent} - V_{saída}) \leq 40V$
Tensão diferencial entrada-saída máxima = 40V
- Potência máxima dissipada = 15W → $PD = (V_{ent} - V_{saída}) \cdot I_L$
Corrente máxima de saída = 1,5A